

NORMATIV PENTRU PROIECTAREA, EXECUTAREA ȘI EXPLOATAREA INSTALAȚIILOR DE ÎNCĂLZIRE PRIN RADIAȚIE DE PARDOSEALĂ

Indicativ: NP 031-99

□Cuprins

- * **I. PROIECTAREA SI EXECUTAREA INSTALATIILOR DE INCALZIRE PRIN RADIATIE DE PARDOSEALA**
 - * **OBIECT. DOMENIU DE APLICARE**
 - * **CALCULUL SI DIMENSIONAREA ELEMENTELOR INSTALATIEI**
 - * **MASURI DE SIGURANTA A INSTALATIEI SI CONSTRUCTIEI**
 - * **MATERIALE**
 - * **POZITIONAREA CONDUCTELOR**
 - * **DISPOZITII GENERALE PRIVIND MONTAREA CONDUCTELOR**
 - * **TRANSPORT, MANIPULARE SI DEPOZITARE**
 - * **VERIFICARI, INCERCARI, PROBE**
 - * **RECEPTIA LUCRARILOR**
 - * **PUNEREA IN FUNCTIUNE**
 - * **MASURI DE PROTECTIE**
- * **II. EXPLOATAREA INSTALATIILOR DE INCALZIRE PRIN RADIATIE DE PARDOSEALA**
 - * **OBIECT. DOMENIU DE APLICARE**
 - * **REGIMUL DE EXPLOATARE CURENTA**
 - * **REVIZII. REPARATII**
 - * **INCIDENTE SI AVARII**
 - * **PREVENIREA SI STINGEREA INCENDIILOR PE DURATA EXPLOATARII INSTALATIILOR DE INCALZIRE DE PARDOSEALA**
- * **Anexa 1**
- * **Anexa 2**
- * **Anexa 3**

I. PROIECTAREA ȘI EXECUTAREA INSTALAȚIILOR DE ÎNCĂLZIRE PRIN RADIAȚIE DE PARDOSEALĂ

1. OBIECT. DOMENIU DE APLICARE

1.1. Prevederile prezentului normativ se aplică la proiectarea, executarea și exploatarea instalațiilor de încălzire prin radiație de pardoseală cu țevi din material plastic folosind apă caldă la temperaturi joase.

1.2. Instalațiile de încălzire prin radiație se aplică în următoarele categorii de clădiri noi:

- clădiri de locuit cu maximum P+4 nivele;
- clădiri social-culturale;
- anexe social-culturale ale clădirilor industriale.

1.3. Sistemul de încălzire prin radiație de pardoseală utilizează energia termică provenită din:

- centrale termice;
- puncte termice racordate la termoficare;
- ape geotermale;
- apă produsă prin recuperarea căldurii din procese tehnologice.

1.4. Temperatura agentului termic pe conducte de ducere a instalației de încălzire prin radiație, nu va depăși 50°C. Presiunile de regim în conductele instalațiilor de încălzire nu vor depăși 3 bari. În cazul în care alimentarea cu apă caldă a sistemului de încălzire prin radiație de pardoseală se face din surse cu temperatura peste 50°C și cu presiuni de regim peste 3 bari, se vor utiliza schimbătoare de căldură.

1.5. Prevederile normativului au în general caracter de recomandare. Fac excepție, fiind obligatorii, prevederile care se referă la probleme privind cerințele de calitate:

- rezistență și stabilitate;
- siguranța în exploatare;

- siguranța la foc;
- igiena, sănătatea oamenilor, refacerea și protecția mediului;
- izolare termică, hidrofugă și economia de energie;
- protecție împotriva zgomotului.

1.6. La proiectarea și executarea instalațiilor de încălzire prin radiație de pardoseală, se vor respecta prevederile corespunzătoare cuprinse în:

- norme republicane de protecția muncii;
- instrucțiuni tehnice ISCIR;
- normativul pentru proiectarea și executarea instalațiilor de încălzire centrală I 13;
- normativul pentru protecția antisismică a construcțiilor de locuințe, social-culturale, agrozootehnice și industriale P 100;
- normativul de prevenire și stingere a incendiilor pe toată durata executării lucrărilor de construcții și instalații aferente acestora C 300
- alte prescripții cuprinse în Anexa 3.

[\[top\]](#)

2. CALCULUL ȘI DIMENSIONAREA ELEMENTELOR INSTALAȚIEI

2.1. Necesarul de căldură pentru încălzirea încăperilor se calculează în conformitate cu STAS 1907/1997.

2.2. Se recomandă îmbunătățirea caracteristicilor termotehnice a clădirilor dotate cu sisteme de încălzire prin radiație de pardoseală, prin mărirea rezistenței termice a elementelor perimetrice opace și vitrate și prin mărirea gradului de etanșare în vederea reducerii infiltrațiilor de aer.

2.3. Dimensionarea instalației de încălzire prin radiație de pardoseală constă în determinarea pasului serpentinei încălzitoare, și în verificarea temperaturii la nivelul pardoselii, care se va face în conformitate cu "Ghid pentru stabilirea necesarului de căldură și dimensionarea sistemului de încălzire prin radiație".

2.4. Pentru a obține temperaturi uniforme a suprafeței pardoselii, distanța dintre țevi trebuie să fie mai mică sau cel mult egală cu 35 cm.

2.5. În clădirile de locuit, în birouri și alte încăperi cu acces al persoanelor, temperatura suprafeței încălzitoare nu va depăși 28°C.

2.6. Ridicarea temperaturii medii a suprafeței radiante peste limita arătată se poate face numai cu acordul beneficiarului, dar nu mai mult de 1,5°C.

2.7. Calculul pierderilor de sarcină în serpentinele de încălzire se va face în conformitate cu nomogramele din Anexa 1.

2.8. Pentru reducerea cedării de căldură către fața inferioară, se recomandă a se prevedea sub pardoseala radiantă un strat de izolație termică (ex.: 5 cm polistiren expandat).

2.9. În încăperile în care suprafața radiantă de încălzire de pardoseală nu poate asigura acoperirea necesarului de căldură, se va mări gradul de izolare termică a încăperilor conform punctului 2.2, sau se pot prevedea alte sisteme de încălzire adițională corespunzător necesarului de căldură neacoperite de suprafața radiantă.

2.10. În scopul unei echilibrări hidraulice a instalației, pentru a avea pierderi de sarcină relative egale pe fiecare serpentină, se recomandă amplasarea acestora cu lungimi aproximativ egale.

2.11. În încăperi de locuit cu suprafețe de până la 30 m² se va prevedea câte o serpentină pentru fiecare încăpere.

2.12. În dependențele apartamentului, funcție de poziția de amplasare a încăperilor respective, se va prevedea o serpentină separată pentru bucătărie și una sau două serpentine funcție de suprafață și poziție, pentru celelalte dependențe (intrare, vestibul, WC etc.).

2.13. În încăperi cu suprafață mai mare de 30 mp, se pot prevedea două sau mai multe serpentine funcție de destinația încăperii și suprafața ocupată de mobilier.

2.14. Serpentinele pot avea diferite forme funcție de circuitul de ducere și de întoarcere ales, de distanța dintre țevi, de destinația încăperii, de structura pardoselii. Forme de serpentină sunt prezentate în Anexa 2.

2.15. În clădiri de locuit se va adopta sistemul de distribuție orizontală pentru fiecare apartament în parte. Serpentinele se vor racorda la un distribuitor și un colector amplasate într-o nișă situată cât mai aproape de centrul apartamentului.

2.16. Distribuitorul și colectorul vor fi racordate la coloanele verticale de ducere și întoarcere din fiecare apartament.

2.17. La încăperile din clădirile social-culturale se vor alege scheme de distribuție prin care să se poată asigura:

- număr minim de coloane verticale;
- distribuție pe orizontală separată pentru fiecare grup de încăperi aflat sub aceeași administrație, pentru a permite exploatarea și contorizarea separată;
- la fiecare colector-distribuitor se pot prevedea contoare de căldură;
- la racordarea serpentinelor la distribuitor se va prevedea câte un robinet cu dublu reglaj;
- pe distribuitor și colector se vor prevedea robinete de aerisire.

2.18. În cazul în care țevile ce constituie serpentina au contrapante, viteza de circulație a fluidului încălzitor trebuie să fie mai mare decât viteza critică de evacuare a aerului prin conducte. Viteza critică de evacuare a aerului este dată în tabelul de mai jos:

Țeavă de 3/8"		Țeavă de 1/2"	
α [°]	w [m/s]	α [°]	w [m/s]
20	0.26	20	0.34
40	0.29	40	0.41
60	0.36	60	0.56

2.19. Proiectarea și execuția centralei termice și a echipamentelor aferente, care alimentează instalația de încălzire prin radiație de pardoseală se va face în conformitate cu normativul I 13.

[\[top\]](#)

3. MĂSURI DE SIGURANȚĂ A INSTALAȚIEI ȘI CONSTRUCȚIEI

3.1. La dimensionarea structurii de rezistență a construcției se va ține seama de creșterea și variația temperaturii planșeelor în care se montează serpentinele de încălzire prin radiație de pardoseală.

3.2. Instalațiile de încălzire prin radiație de pardoseală vor fi prevăzute cu dispozitive de limitare a temperaturii agentului termic la 50°C

3.3. Instalațiile se vor prevedea cu dispozitive de siguranță care vor funcționa și în absența curentului electric sau a unui fluid motor, care să oprească furnizarea agentului termic în circuitul panourilor de încălzire când temperatura acestuia atinge 66°C.

Prevederea privind oprirea furnizării agentului termic, nu se aplică în cazul în care sursa de căldură, nu poate furniza agentul termic cu o temperatură superioară celei de 65°C.

3.4. Fiecare serpentină trebuie să fie echipată cu două robinete de închidere (la colector respectiv distribuitor) și un organ de echilibrare.

3.5. Traseul și aparatura întregii instalații trebuie să permită umplerea totală a acesteia și evacuarea aerului în timpul funcționării.

Fiecare distribuitor și colector se prevede cu robinet de închidere cu golire, amplasat deasupra planșeului.

3.6. Dilatarea coloanelor se preia prin traseul acestora.

3.7. Coloanele se prevăd cu suporturi fixe la mijlocul înălțimii lor.

3.8. La proiectarea instalațiilor de încălzire prin radiație de pardoseală, trebuie avut în vedere ca prin soluțiile adoptate să nu se permită pătrunderea continuă a oxigenului în apa de încălzire. În acest scop, se recomandă ca pompa de circulație să fie amplasată pe conducta de ducere.

[\[top\]](#)

4. MATERIALE

4.1. Componentele plăcii încălzitoare

4.1.1. Cimenturile utilizate trebuie să aibă următoarele caracteristici:

- rezistență mecanică la compresie după 28 zile $\geq 42,5 \text{ N/mm}^2$;
- contracție după 28 zile $\leq 1000 \mu\text{m/m}$;

4.1.2. Pentru executarea betonului în care se înglobează serpentina se vor folosi numai agregate naturale cu dimensiunea de maximum 16 mm.

4.1.3. Materialul izolant care se amplasează sub serpentină trebuie să aibă tasarea observată de maximum 3 mm.

4.1.4. Plasa de armare a plăcii încălzitoare trebuie să aibă ochiuri de minim 50x50 mm și o masă minimă de 650 g/m².

4.1.5. Acoperirea pardoselii se poate realiza prin parchet, finisări pe suport textil, finisări ceramice sau finisaje din materiale plastice. Rezistența termică a acoperirii, inclusiv eventuala izolație fonică situată deasupra țevilor se recomandă să fie de maximum 0,15 m²K/W.

4.2. Elemente de încălzire

4.2.1. Țevile din material plastic utilizate la instalațiile de încălzire prin radiație de pardoseală, trebuie să aibă o durată de viață de minimum 50 de ani în condiții de exploatare continuă a instalației, la temperatura și presiunea maxim admisă a agentului termic.

La temperatura de 50°C țevile trebuie să aibă un coeficient de permeabilitate la oxigen de maximum $3 \times 10^{-9} \text{ g} \cdot \text{m}^2 \cdot \text{s} \cdot \text{bar}$.

Dimensiunile țevilor utilizabile pentru aceste instalații sunt 1/2" sau 3/8".

4.2.2. Conductele de alimentare a instalației de încălzire prin radiație de pardoseală pot fi din material plastic având aceleași caracteristici cu serpentina sau pot fi metalice. Ele trebuie să reziste la presiunea și temperatura de regim a instalației.

4.2.3. Racordurile pot fi din material plastic având aceleași caracteristici cu țevile sau pot fi metalice. Ele trebuie să reziste la presiunea și temperatura de regim a instalației.

4.2.4. Distribuitoare, colectoarele, robinetii de închidere, echilibrare, reglare trebuie să reziste la presiunea și temperatura de regim a instalației menționate în proiect.

4.2.5. Accesoriile de fixare și prindere a țevilor trebuie să îndeplinească următoarele condiții:

- să permită o fixare a țevii;
- să nu deterioreze țeava (legăturile metalice sunt excluse);
- să permită realizarea distanței dintre țevi.

4.2.6. Accesorile de prindere a țevelor pot fi:

- clipsuri sau legături din plastic, fixate pe armătură;
- călăreți, clipsuri, fixate direct pe materialul izolant;
- plăci din material izolant prevăzute cu elemente de prindere a țevelor.

4.2.7. Vasul de expansiune va fi dimensionat conform STAS 7132 pentru temperatura agentului termic de maximum 65°C.

[\[top\]](#)

5. POZIȚIONAREA CONDUCTELOR

5.1. Serpentina se înglobează într-o placă de beton având masa de cel puțin 350 kg/m³ de beton așezată pe un strat izolant conform prevederilor articolului 4.1.3.

5.2. Dimensiunile plăcii din beton în care se înglobează serpentina trebuie să aibă forme și dimensiuni astfel încât dilatația acesteia să nu conducă la apariția unor fisuri.

5.3. În pardoseală se prevede o plasă metalică anti-comprimare plasată sub țevi la cel puțin 1,5 cm de la suprafața inferioară a plăcii finite.

5.4. Distanța minimă, între generatoarea superioară a țevii și suprafața brută a plăcii este de 30 mm.

5.5. Distanța minimă, între generatoarea inferioară a conductei și suprafața elementelor portante de rezistență este de 20 mm.

5.6. Fiecăruia dintre rosturile de dilatare ale planșeului suport trebuie să îi corespundă un rost de dilatare a plăcii încălzitoare.

Rosturile din construcția clădirii nu trebuie să fie străbătute de către elementele instalației de încălzire.

5.7. Rosturile de dilatare ale plăcilor încălzitoare traversează toată grosimea plăcii și se realizează la fiecare 150 m². Lungimea maximă a plăcii încălzitoare este de 15 m.

5.8. Serpentina încălzitoare nu va traversa rosturile de dilatare ale plăcilor încălzitoare. În cazul în care conductele de tur și retur vor trece prin rostul de dilatare al plăcii încălzitoare, acestea trebuie protejate printr-o teacă sau manșon din material compresibil de o lungime de 30 cm de o parte și de alta a rostului având un diametru egal cu dublul diametrului exterior al țevii.

5.9. Coloanele vor fi poziționate în conformitate cu normativul 13.

[\[top\]](#)

6. DISPOZIȚII GENERALE PRIVIND MONTAREA CONDUCTELOR

6.1. Temperatura de lucru în incinta în care se montează serpentina și conductele de mase plastice trebuie să fie cuprinsă între 10 și 30°C.

6.2. Nu este permisă prelucrarea mecanică a țevelor la temperaturi sub 0°C. De aceea, materialele depozitate la temperaturi sub 0°C vor fi ținute timp de 24 de ore la temperatura incintei de lucru înainte de a fi supuse prelucrării.

6.3. În timpul montajului se va evita pe cât posibil expunerea țevilor la acțiunea directă a razelor solare pe timp îndelungat.

6.4. Efectuarea îmbinărilor sudate se va face în locuri uscate, fără praf și curenți de aer.

6.5. Înainte de montarea conductelor din mase plastice și a serpentinei, țeava va fi verificată vizual și dimensional. Suprafața interioară și exterioară trebuie să fie netedă, fără fisuri, arsuri sau cojeli. Nu se admit bule de aer, incluziuni sau arsuri în secțiunea transversală a țevii. Materialele găsite necorespunzătoare nu vor fi puse în lucru.

6.6. Serpentina trebuie plasată la mai mult de:

- 10 cm de la un zid finisat;
- 20 cm de conductele de gaze, canalele de ventilare, de casa liftului
- 40 cm de zidurile finite exterioare.

6.7. Raza interioară de curbură a conductelor trebuie să fie mai mare sau cel mult egală cu de 7 ori valoarea diametrului exterior al conductei.

6.8. Conductele rulate în formă de colac se derulează începând de la exterior și în sens invers rulării.

6.9. Pentru asigurarea flexibilității țevii, încălzirea se realizează prin circulația apei calde prin țeavă sau prin imersare în apă caldă, excluzându-se folosirea flăcării.

6.10. Pe serpentină nu se fac îmbinări. În cazul în care acest lucru nu este posibil, se recomandă ca în locul în care este executată o îmbinare să fie lăsată o gură de vizitare.

6.11. Distanțele de amplasare a coloanelor trebuie făcută în concordanță cu normativul I 13.

6.12. La trecerea prin pereți și planșee, conductele aparente sau mascate se vor monta în tuburi sau manșoane de protecție de tipul celor arătate la articolul 5.8., care să permită mișcarea liberă a conductelor datorită dilatării și să asigure protecția mecanică a acestora.

6.13. Pe porțiunile de conducte ce traversează pereți sau planșee nu se fac îmbinări.

6.14. În placa încălzitoare nu se admite înglobarea altor conducte sau circuite cu excepția traversărilor.

6.15. Coloanele sau circuitele care traversează placa încălzitoare trebuie să fie montate în manșoane ca cel descris la articolul 5.8. Între conductele rețelei de încălzire și conductele de gaze, respectiv barele, cablurile și conductoarele electrice, se vor prevedea distanțe minime conform prevederilor "Normativului pentru proiectarea și executarea rețelelor și instalațiilor de gaze naturale", I 6 și respectiv, ale "Normativului pentru proiectarea și executarea instalațiilor electrice la consumatori cu tensiuni până la 1000 V" I 7.

6.16. Îmbinările nedemontabile ale țevilor din mase plastice se vor realiza prin sudură de tip "polifuzion" sau cu fittinguri mecanice (etanșare prin presare pe pereții țevilor).

6.17. Îmbinările demontabile se pot realiza cu racorduri olandeze din mase plastice sau metal cu etanșare pe garnitură de cauciuc sau klingherit.

6.18. În cazul în care coloanele se execută din țevi din oțel, racordul țevilor din mase plastice cu acestea se va realiza cu ajutorul unor fittinguri din mase plastice cu filet uzinat sau cu ajutorul racordurilor olandeze realizate din mase plastice și metal.

6.19. Betoanele de înglobare trebuie să aibă o conductivitate termică superioară valorii de 1 W/mK.

Operațiunile de betonare trebuie făcute în așa fel încât țevile să nu fie deteriorate.

6.20. După așezarea țevii în vederea betonării, se execută următoarele operații:

- instalația trebuie încercată înaintea acoperirii la proba de presiune cu apă, la o presiune de 1,5 presiunea nominală;
- pentru evitarea înghețării apei în țevi în perioada de iarnă se poate utiliza un amestec de apă cu antigel omogenizat în prealabil.

[\[top\]](#)

7. TRANSPORTUL, MANIPULAREA ȘI DEPOZITAREA

7.1. Manipularea și transportul țevilor și fittingurilor din materiale plastice, se va face cu grijă pentru a le feri de lovituri sau zgârieturi. La încărcare, descărcare și diverse manipulări în depozit sau pe șantier, acestea nu vor fi aruncate, iar deasupra lor nu se vor depozita alte materiale.

7.2. Țevile livrate drepte vor fi așezate pentru transport numai orizontal pe suprafețe drepte și netede sprijinite continuu pe toată lungimea lor, în stive de maximum 1,5 m. Țevile livrate în colaci vor fi așezate pentru transport pe orizontală.

7.3. Materialele vor fi sprijinite lateral pentru a nu se răsturna unele peste altele în timpul transportului. Nu se vor efectua transporturi cu alte materiale așezate deasupra materialelor plastice. Transportul materialelor trebuie efectuat la adăpost de acțiunea directă a radiațiilor solare.

7.4. Materialele vor fi depozitate în magazii închise, bine aerisite, sau în locuri acoperite și ferite de soare sau intemperii.

7.5. Temperatura de depozitare este cuprinsă între 0 și 45°C.

7.6. Locul de depozitare va fi fixat la cel puțin 1 m distanță de orice sursă de căldură.

7.7. Țevile livrate drepte se vor aranja în rastele orizontale, stivindu-se pe înălțimi de maximum 1,5 m fiind sprijinite pe toată lungimea pe suprafețe drepte și netede. Țevile livrate colaci se vor depozita în rastele orizontale stivindu-se pe înălțimi de maximum 2 m. La baza inferioară se va utiliza o platformă de lemn pentru asigurarea uniformității așezării colacului.

7.8. Fittingurile se vor aranja în rafturi pe sortimente și dimensiuni.

[\[top\]](#)

8. VERIFICĂRI, ÎNCERCĂRI, PROBE

8.1. Verificările, încercările și probele prealabile punerii în funcțiune, se execută atât la instalațiile noi cât și la instalațiile la care s-au efectuat reparații capitale. Acestea pot fi efectuate atât pentru întreaga instalație cât și pentru părți din aceasta și trebuie făcute de executantul instalației de încălzire.

8.2. Înaintea efectuării probelor se verifică:

- concordanța instalației cu proiectul de execuție;
- dimensiunile și calitatea materialelor, conductelor, fittingurilor, armăturilor etc.;
- amplasamentul și caracteristicile aparatelor și echipamentelor și concordanța acestora cu proiectul;
- suportii, pantele și pozițiile conductelor, corespunzător planurilor de execuție.

Verificările privind calitatea elementelor componente se fac pe baza certificatelor de calitate și după caz de agrementare puse la dispoziție de furnizori.

8.3. Probele la care se supun instalațiile sunt:

- proba la rece;
- proba la cald;
- proba de eficacitate;
- proba de funcționare a utilajelor și aparatelor.

8.4. Proba la rece se face în scopul verificării etanșeității și a rezistenței mecanice a instalației și se efectuează înainte de a se realiza acoperirea suprafeței pardoselii.

8.5. Proba la cald are drept scop verificarea etanșeității și a modului de comportare la dilatare și contractare a ansamblului construcție-instalație la temperatura nominală. Proba la cald trebuie efectuată la 14 zile după betonare. Temperatura agentului termic se ridică progresiv la temperatura de regim, într-o perioadă de 10 zile.

8.7. Proba de eficacitate se face pentru a se verifica realizarea parametrilor prevăzuți în proiect.

8.8. Proba de funcționare constă în verificări făcute asupra armăturilor și aparatelor de măsură și control aferente instalațiilor de încălzire în timpul funcționării. Proba poate fi efectuată simultan cu proba de eficacitate sau proba la cald.

8.9. La rețeaua de conducte se verifică:

- realizarea de către pompă a presiunii necesare circulației agentului termic;
- efectul la coloane al însumării presiunii dată de pompe cu presiunea gravitațională astfel încât să nu se perturbe distribuția în legăturile de la racordare;
 - echilibrarea ramurilor la distribuitoare;
- efectul de separare a serpentinelor prin organe de închidere.

8.10. Pentru dezaerisirea și golirea instalației, se verifică eficiența dezaerisirii prin punctele cele mai de sus iar a golirii prin punctele cele mai de jos. De asemenea se verifică evacuarea la canalizare a apei provenite din golirea instalației sau în caz de avarie.

8.11. Se verifică buna funcționare a instalației electrice care influențează funcționarea instalației de încălzire.

8.12. Pentru măsurarea parametrilor agentului termic și contorizarea căldurii se verifică:

- funcționarea aparatelor de măsură;
- funcționarea contoarelor de căldură.

8.13. În cazul în care reglarea se efectuează automat, se verifică funcționare instalației de automatizare funcție de temperatura agentului termic și a aerului interior și exterior.

8.14. Verificările, probele și încercările vor fi efectuate numai de personal atestat respectându-se instrucțiunile specifice de protecție a muncii.

[\[top\]](#)

9. RECEPȚIA LUCRĂRILOR

9.1. Recepția reprezintă acțiunea prin care beneficiarul acceptă și preia lucrarea, certificându-se faptul că executantul și-a îndeplinit obligațiile. După recepție, instalația poate fi dată în folosință.

9.2. Recepția lucrărilor privind ansamblul instalației de încălzire prin pardoseală-construcție, se efectuează atât la lucrări noi cât și la lucrări de reparații capitale, modificări, modernizări, extinderi etc.

9.3. Recepția va fi efectuată în conformitate cu:

- Legea 10/1995 privind calitatea în construcții;
- Regulament de recepție al lucrărilor de construcții și instalații aferente acestora (HG 273/94);
 - Proiectul de execuție al lucrării și
 - Alte reglementări specifice.

9.4. Etapele de recepție sunt:

- Recepția pe parcursul lucrării în conformitate cu condițiile din contract;
 - Recepție la finalizarea lucrării;
- Recepție după terminarea perioadei de garanție.

9.5. Documentele tehnice privind proiectarea, execuția, recepția, exploatarea, întreținerea și repararea, vor fi cuprinse în Cartea Tehnică a Construcției. Aceasta se întocmește în conformitate cu "Normele de întocmire a Cărții Tehnice a Construcției din Regulamentul de recepție al lucrărilor de construcții și instalații aferente acestora" (HG 273/94).

[\[top\]](#)

10. PUNEREA ÎN FUNCȚIUNE

10.1. Punerea în funcțiune a instalației de încălzire prin pardoseală, nouă sau la care s-au efectuat reparații, se execută după efectuarea verificărilor și probelor la lucrările recepționate. Punerea în funcțiune cuprinde operații de umplere, pornire și reglare a instalației.

10.2. La umplere, toate organele de închidere, cu excepția celor de golire, sunt deschise.

10.3. Pentru umplere se folosește direct presiunea apei din rețea sau eventual pompe de adaus dacă există. Apa este introdusă în conductele de întoarcere a agentului termic.

10.4. Robinetele de dezaerisire se închid la apariția apei. După terminarea umplerii, se închide vana pe conducta de alimentare cu apă, se verifică etanșeitatea instalației și se pun în funcțiune pompele de circulație.

10.5. Reglarea la punerea în funcțiune se face în scopul realizării parametrilor de proiect.

10.6. După umplerea instalației se procedează la reglarea temperaturii și/sau a debitului de agent termic în raport cu sarcina termică și prevederile proiectului. După o zi de funcționare, se verifică dacă instalația asigură temperaturile interioare prevăzute la proiectare, iar dacă este necesar se face un nou reglaj.

10.7. În cazul în care instalația este automatizată, se verifică funcționarea corectă a automatizării în diverse regiuni.

10.8. Reglarea pe diverse ramuri/coloane se face cu organe de reglare specifice (manual sau automat). Temperatura de întoarcere a apei de la consumator trebuie să fie egală cu cea prevăzută în graficul de reglaj în condițiile în care cerințele consumatorului sunt satisfăcute.

[\[top\]](#)

11. MĂSURI DE PROTECȚIE

11.1. Măsuri generale

11.1.1. În timpul execuției instalației de încălzire prin radiație de pardoseală, vor fi respectate cerințele esențiale referitoare la protecția, siguranța și igiena muncii precum și igiena și sănătatea oamenilor, protecția împotriva zgomitelor și siguranța la foc.

11.1.2. Execuția lucrărilor va fi efectuată de personal calificat, respectându-se instrucțiunile specifice de protecția muncii.

11.1.3. Realizarea instructajelor specifice de protecția muncii, verificarea cunoștințelor și a abaterilor de la normele în vigoare, inclusiv sancțiunile aplicate, vor fi consemnate în fișele de instructaj individuale.

11.1.4. Degajările de noxe care apar la efectuarea îmbinărilor sudate, trebuie eliminate printr-un sistem de ventilare adecvat.

11.1.5. În afară de prevederile de mai sus, se vor respecta și prevederile din: "Norme de protecția muncii în construcții-montaj" și "Norme republicane de protecția muncii".

11.2. Măsuri de prevenire și stingere a incendiilor

11.2.1. La execuția instalațiilor de încălzire prin radiație de pardoseală, se vor respecta prevederile specifice din:

- Normele generale de prevenire și stingere incendiilor (O.M.I. nr. 775/1998).
- Normativul C 300 de prevenire și stingere a incendiilor pe durata executării lucrării de construcții și instalații aferente acestora.

11.2.2. Unitățile de execuție a lucrărilor de instalații de încălzire prin radiație de pardoseală cu serpentina din mase plastice, care organizează în cadrul lor depozite și ateliere permanente și depozite și ateliere cu caracter temporar pe șantiere, vor aplica următoarele măsuri specifice:

a) La organizarea depozitelor și atelierelor se va avea în vedere mărimea acestora și natura materialelor depozitate sau prelucrate. Funcție de acestea, se vor aplica în afară de normele generale specifice în vigoare și prevederile Normativului C 300.

b) Se interzice depozitarea materialelor (țevi și fittinguri din mase plastice) în spațiile libere de siguranță, pe drumuri și în instalații destinate circulației; căile de acces de hidranți, vane, tablouri electrice, care vor fi menținute în permanență libere.

c) În depozitele cu materiale din mase plastice, nu se admite amenajarea de spații pentru birouri, pentru lucrări de verificare a caracteristicilor, precum și pentru distribuirea lichidelor combustibile. Astfel de spații se vor amenaja ca încăperi separate de cele pentru depozitare.

d) Depozitele principale și cele de bază pentru țevile și fittingurile din mase plastice vor fi amenajate în clădiri independente sau în încăperi separate de restul construcției prin pereți antifoc.

e) La depozitarea materialelor, se va ține seama de caracteristicile acestora, pentru a se stabili modul cum trebuie compartimentată încăperea, cum trebuie așezate diverse materiale unul față de celălalt, cantitățile depozitate în fiecare stivă, spațiile de siguranță dintre acestea, precum și orice elemente care să asigure reducerea la minimum a riscului de incendiu.

f) Depozitarea materialelor plastice în atelierele de prelucrare și montaj se va face numai în cantitățile necesare fluxului tehnologic, fără crearea de stocuri tampon.

g) Pe timpul operațiilor de îmbinare a țevilor și fittingurilor din mase plastice, în ateliere sau la locul de montaj, cu dispozitive cu încălzire electrică pentru sudură se va asigura menținerea permanentă a temperaturii sub valoarea maximă admisă pentru operațiile respective, în vederea evitării riscului aprinderii acestora.

11.2.3. Conducerea unităților economice care execută lucrări de instalații de încălzire prin radiație de pardoseală cu serpentina din mase plastice vor lua, în depozite, în ateliere și pe șantiere, funcție de mărimea și specificul lor, măsuri pentru echiparea și dotarea acestora cu mijloace tehnice de prevenire și stingere a incendiilor în conformitate cu normele în vigoare și a condițiilor locale specifice.

11.2.4. În caz de incendiu pentru stingerea produselor din mase plastice se va folosi apă pulverizată sau/și spumă.

11.2.5. În timpul acțiunii de stingere, se vor lua măsuri pentru protecția servanților, evacuarea materialelor neincendiate, organizarea punctelor de prim ajutor medical, folosirea la maximum a instalațiilor de stingere existente în unitatea respectivă.

11.2.6. Trecerea conductelor prin elementele de construcții care au rol de protecție la foc, precum și utilizarea canalelor și ghenelor în care se montează conductele, se va face obligatoriu conform reglementărilor de siguranță la foc.

11.2.7. Spațiile în care se execută lucrări de vopsitorii sau decapări, vor fi ventilate corespunzător fără recircularea aerului, asigurându-se măsurile prevăzute de reglementările specifice.

Se interzice prezența oricărei surse de foc la distanță de minim 25 m de zona de vopsire.

Aceste zone vor fi împrejmuite cu panouri de protecție.

În spațiile de lucru este interzisă aprinderea focului, fumatul, utilizarea de dispozitive sau unelte care pot produce scântei.

Cantitatea de vopsea, diluanți sau alte lichide inflamabile aflate la locul operațiunii, va fi limitată la strictul necesar.

[\[top\]](#)

II. EXPLOATAREA INSTALAȚIILOR DE ÎNCĂLZIRE PRIN RADIAȚIE DE PARDOSEALĂ

1. OBIECT. DOMENIU DE APLICARE

1.1. Normativul se adresează proiectanților în vederea elaborării instrucțiunilor de exploatare a instalațiilor de încălzire prin radiație de pardoseală, asociațiilor de locatari care beneficiază de un astfel de sistem de încălzire, proprietarului sau administratorului clădirii și personalului care realizează exploatarea.

1.2. Documentația privind exploatarea, întreținerea și repararea, va cuprinde:

- prescripțiile proiectantului privind exploatarea și întreținerea instalației;
 - proiectul de execuție;
- procesul verbal de constatare și remediere a deficiențelor apărute;
 - referatele și concluziile încercărilor.

1.3. Exploatarea în condiții optime a instalațiilor de încălzire prin radiație de pardoseală are în vedere următoarele obiective

- menținerea în exploatare normală a sistemului, inclusiv realizarea de reparații și intervenții în caz de avarii, incidente sau defecțiuni;
- asigurarea parametrilor proiectați pe întreaga durată a exploatării;
 - funcționarea cu un consum minim de energie.

1.4. Prin exploatarea instalațiilor de încălzire prin radiație de pardoseală trebuie să se asigure nivelurile de performanță referitoare la cerințele de calitate:

- rezistență și stabilitate;
- siguranța în exploatare;
 - siguranța la foc;
- igiena, sănătatea oamenilor, refacerea și protecția mediului;
 - izolarea termică, hidrofugă și economia de energie;
 - protecția împotriva zgomotului.

1.5. La exploatarea, întreținerea și repararea instalațiilor de încălzire prin radiație de pardoseală, se vor respecta prevederile corespunzătoare cuprinse în:

- norme republicane de protecția muncii;
 - instrucțiuni tehnice ISCIR;
- normativul pentru exploatarea instalațiilor de încălzire centrală, indicativ I 13/1;
- normativul pentru protecția antisismică a construcțiilor de locuințe, social-culturale, agrozootehnice și industriale P 100;
 - alte prescripții cuprinse în Anexa 3.

[\[top\]](#)

2. REGIMUL DE EXPLOATARE CURENTĂ

2.1. Responsabilitatea exploatării revine proprietarului sau administratorului clădirii dotate cu instalația de încălzire prin pardoseală. Printr-o reglementare interioară se stabilesc atribuțiile ce revin diferiților locatari și cele care revin administratorului responsabil cu întreaga instalație (sau proprietarului). Prin reglementarea interioară trebuie să se stipuleze în mod expres obligația locatarilor de a permite administratorului verificarea periodică a instalației interioare precum și accesul în vederea remedierilor.

2.2. Exploatarea curentă a instalației trebuie să asigure realizarea parametrilor prevăzuți în proiect atât pentru

ansamblul instalației cât și pentru elementele componente. Instalația în funcțiune trebuie să asigure la toți consumatorii temperaturile interioare prevăzute prin proiect.

2.3. Exploatarea curentă se realizează prin:

- verificarea stării instalației;
- supravegherea și urmărirea funcționării;
 - reglarea instalației;
 - întreținerea instalației.

2.4. Verificarea stării instalației se face permanent în ceea ce privește:

- etanșeitatea echipamentelor, armăturilor, conductelor, serpentinei;
- realizarea siguranței, armături de siguranță, protecție împotriva electrocutării, funcționalitatea armăturilor de separare montate pe serpentine;
- indicațiile aparatelor de măsură.

2.5. Supravegherea și urmărirea funcționării se execută în scopul de a se realiza:

- siguranța instalației;
- parametrii agentului termic;
- funcționarea corectă a elementelor de reglare;
- funcționarea corectă a aparatelor de măsură inclusiv a contoarelor de căldură;
- regimul hidraulic necesar în instalație asigurând:
 - presiune și nivelul de apă la umplere;
 - dezaerisirea în punctele cele mai de sus a instalației;
 - golirea în punctele cele mai de jos a instalației;
 - funcționalitatea organelor de închidere, reglare, dezaerisire, golire.
- buna funcționare a conductelor și echipamentului prin:
 - etanșarea la îmbinările între conducte și între acestea și alte elemente ale instalației;
 - preluarea dilatărilor și asigurarea mișcării libere ale conductelor;
 - asigurarea mișcării de dilatare la trecerea conductelor prin elementele construcției;
 - posibilitate de control a elementelor de instalații înglobate în elementele construcției;
 - curățenia echipamentelor și conductelor.

Buna funcționare și protecția instalației electrice aferentă instalației de încălzire. Deficiențele constatate se semnalează și se remediază.

2.6. Reglarea instalației de încălzire prin radiație de pardoseală se realizează conform prevederilor proiectului în scopul asigurării temperaturilor interioare în conformitate cu cerințele consumatorilor și/sau a normelor în vigoare (STAS 1907).

2.7. Furnizarea căldurii se face corespunzător condițiilor climatice și temperaturilor interioare necesare prin reglarea regimului hidraulic și de temperatură a agentului termic.

2.8. Reglarea furnizării căldurii se realizează prin reglaj calitativ.

2.9. Reglarea poate fi efectuată pe încăperi, grupuri de încăperi, clădiri, grupuri de clădiri.

2.10. Reglarea se realizează prin:

- măsurarea temperaturii exterioare;

- măsurarea parametrilor agentului termic;
- compararea parametrilor mășurați cu parametrii de reglaj;
- comandarea și acționarea organelor de reglare.

2.11. Reglarea în timpul funcționării are ca scop furnizarea agentului termic la parametrii corespunzători cerințelor consumatorului și condițiilor climatice. Reglarea parametrilor se face la sursă.

2.12. Graficele de reglaj se stabilesc pentru fiecare zonă climatică determinată de temperatura exterioară și vântul de calcul fiind de regulă specifice unui regim permanent de furnizare a energiei termice.

2.13. Reglajul se poate realiza manual sau automat.

Reglarea manuală a instalației se face de către personalul care asigură funcționarea sursei de producere a energiei termice pe baza graficelor de reglaj.

Pentru reglarea manuală, personalul de întreținere trebuie să citească la anumite intervale de timp temperaturile exterioare. Pe baza acestor temperaturi se determină din graficele de reglaj temperaturile agentului termic. Prin acționarea asupra organelor de reglare se asigură furnizarea agentului termic la parametrii astfel determinați. Intervalele de timp la care se efectuează reglajul, vor fi conform instrucțiunilor de exploatare.

În cazul reglării automate, curbele de reglare vor fi cuprinse în memoria regulatorului electronic. În acest caz, variația parametrilor agentului termic se va face automat și continuu.

2.14. Întreținerea instalației se face cu scopul de a asigura funcționarea acesteia, realizând parametrii de proiect fără a se face modificări, înlocuiri sau refaceri care necesită golirea instalației. Principalele operațiuni de întreținere sunt:

- curățarea elementelor montate aparent;
- îndepărtarea neetanșeităților la îmbinări și presetupe;
 - înlocuiri de garnituri și șuruburi defecte;
- reetalonarea organelor de siguranță (supapă, ventil);
- verificarea funcționării și eventual reetalonarea de către unități specializate a aparatelor de măsură și
contoare;
- diferite operațiuni prevăzute în instrucțiunile de folosire ale elementelor instalației.

2.15. Manevrele corespunzătoare exploatării vor fi efectuate numai de mecanicul de întreținere și exploatare.

2.16. Controalele și verificările instalației se asigură periodic de către administratorul instalației ținând seama de prevederile proiectului și de instrucțiunile de exploatare ale echipamentului.

[\[top\]](#)

3. REVIZII. REPARAȚII.

3.1. Administratorul este obligat să efectueze revizia instalației de încălzire anual în perioada de nefuncționare a instalației (vara).

3.2. Locatarii sunt obligați să permită accesul la elementele interioare ale instalației în vederea efectuării reviziilor și reparațiilor.

3.3. La revizie se au în vedere în special operațiunile de

- etanșare a elementelor instalației și a întregului ansamblu;
 - funcționarea organelor de siguranță;
- funcționalitatea armăturilor (inclusiv cele din interiorul locuințelor);
 - funcționarea instalației de reglare manuală sau automată;
 - funcționarea aparatelor de măsură;
 - umplere și asigurarea presiunilor instalației;

- dezaerisirea instalației.

3.4. Aparatele de măsură inclusiv contoarele, se verifică prin confruntarea valorilor indicate cu cele ale unor aparate etalon. În funcție de indicația producătorului se face întreținerea și remedierea acestora de către o unitate specializată. Sistemele de reglare se verifică și întrețin conform instrucțiunilor furnizorului.

3.5. Reparațiile curente se execută la unele elemente ale instalației care pot afecta buna funcționare a întregii instalații. Repararea se execută în general fără scoaterea din funcție a instalației sau cu o întrerupere de scurtă durată (sub 1 zi), atunci când se face în perioada de încălzire. Dacă este posibil, se amână reparația pentru perioada de vară. În cazul în care este necesară înlocuirea unui element al instalației, aceasta se face cu altul similar (având aceleași caracteristici).

3.6. În absența dispozitivelor specifice descrise în Avizul Tehnic, reparațiile la sistemul de conducte neînglobate, sunt efectuate după cum urmează:

- localizarea scăpărilor prin metode uzuale, apoi golirea țevilor;
- după eliminarea părții deteriorate, repararea se face cu ajutorul elementelor prevăzute în avizul tehnic.

3.7. Reparațiile la serpentină se execută astfel:

- localizarea zonei în care sunt scăpări;
- decopertarea serpentinei în zona avariată;
- se va înlătura prin tăiere porțiunea defectă și se va înlocui cu o piesă similară iar îmbinarea noii piese la rețeaua existentă se face prin sudură cap la cap sau prin mufare;
- în locul efectuării reparației trebuie executată o gură de vizitare, pentru a permite o verificare ulterioară.

3.8. După efectuarea reparațiilor la sistemul de conducte trebuie efectuată o probă sub presiune.

3.9. În situațiile în care ca urmare a unor modificări o parte a instalației nu mai este necesară, se prevede dezafectarea acesteia pe baza unei documentații care trebuie să prevadă ce operațiuni noi de reglare sunt necesare.

3.10. Reparațiile capitale se fac cu scopul înlocuirii unor elemente ale instalației care să asigure funcționarea întregii instalații la parametrii prevăzuți în proiect. Ciclurile perioadelor de timp între două reparații capitale sunt fixate de reglementări funcție de durata normată de serviciu a instalației.

3.11. Perioada de reparație capitală se stabilește în funcție de starea instalației, așa cum rezultă din verificările și reviziile făcute pe durata exploatării. Pentru stabilirea acesteia se urmărește:

- gradul de uzură a elementelor instalației și influența în exploatare;
- apariția și frecvența defecțiunilor și starea remedierilor executate;
 - gradul de corodare și de depunere în interiorul instalației.

[\[top\]](#)

4. INCIDENTE ȘI AVARII

4.1. În timpul exploatării pot interveni incidente sau chiar avarii care conduc la întreruperea funcționării instalației. Trebuie să se izoleze porțiunea respectivă a instalației și să se golească, eventual, instalația pentru efectuarea remedierilor. După caz se va apela la o unitate specializată pentru efectuarea remediilor.

4.2. Pentru cazul în care este necesară oprirea instalației, aceasta se va efectua de la armăturile de închidere ale racordurilor de ducere. Golirea se face la punctele de golire în legătură cu canalizarea, având grijă să se facă legătura cu atmosfera pentru intrarea aerului în instalație.

4.3. După remedierea defecțiunilor, instalația se umple cu apă prin deschiderea organelor de separare corespunzător condițiilor generale ale instalației. La umplere se acordă atenție operațiunii de dezaerisire prin punctele cele mai de sus.

4.4. Înainte de repunerea în funcțiune a instalației se vor efectua probele de la punctele 7.4 și 7.6.

4.5. În timpul probelor se urmărește instalația, în special partea care a fost remediată.

4.6. În unele situații, remedierile se pot face fără golirea întregii instalații, numai prin izolarea părții afectate.

[\[top\]](#)

5. PREVENIREA ȘI STINGEREA INCENDIILOR PE DURATA EXPLOATĂRII INSTALAȚIILOR DE ÎNCĂLZIRE DE PARDOSEALĂ

5.1. Organizarea prevenirii și stingerii incendiilor, va fi făcută conform specificului clădirilor dotate cu instalații de încălzire prin radiație de pardoseală, respectându-se normativele în vigoare.

5.2. Respectarea reglementărilor de prevenire și stingere a incendiilor precum și echiparea cu mijloace și echipamente de prevenire și stingere a incendiilor este obligatorie în toate etapele de exploatare a instalației, inclusiv în timpul operațiilor de revizii, reparații, înlocuiri și dezafectări.

5.3. În exploatarea instalației de încălzire prin pardoseală, se vor respecta prevederile specifice din:

- Normele generale de prevenire și stingere a incendiilor;
- Normativul C 300 de prevenire și stingere a incendiilor pe durata executării lucrării de construcții și instalații aferente acestora, în cazul unor reparații și revizii curente;
 - Alte reglementări în domeniu.

Măsurile de prevenire și stingere a incendiilor vor fi precizate în instrucțiunile de exploatare.

5.4. Obligațiile și răspunderile privind prevenirea și stingerea incendiilor, revin atât beneficiarilor instalațiilor în funcțiune cât și administratorului și mecanicului de întreținere.

5.5. În timpul reviziilor, reparațiilor, înlocuirilor, dezafectării instalației, răspunderile privind prevenirea și stingerea incendiilor revin unităților și persoanelor care efectuează aceste operații.

5.6. Mecanicul de întreținere, va fi instruit atât înaintea dării în exploatare a instalațiilor cât și periodic în timpul exploatării instalațiilor, verificându-se însușirea cunoștințelor.

[\[top\]](#)

ANEXA 1

Calculul pierderilor de sarcină în serpentina încălzitoare executată din materiale plastice se va realiza în conformitate cu relația:

$$\Delta p = RL + \sum_1^n \zeta \frac{\rho v^2}{2}$$

în care:




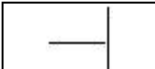
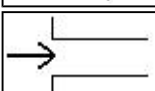
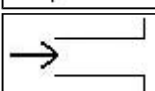
r - se determină din [diagrama 1.1](#) sau [diagrama 2.2](#)

L - lungimea totală a serpentinei

ρ - densitatea fluidului la temperatura medie

v - viteza de circulație a agentului termic prin serpentină

Coeficienții rezistențelor locale ζ sunt specificați mai jos pe tipuri de piese:

	d = 3/8"	d = 1/2"
	2	1,5
	2,3	2
	0,3	
	1,5	
	0,5	
	1	

Pierdere liniară de sarcină funcție de viteza de circulație

[Diagrama 1.1](#)

[Diagrama 2.2](#)

[\[top\]](#)

ANEXA 2

[Figura - Serpentina normală](#)

[Figura - Serpentină normală cu raza de curbură mai mare decât 1/2 distanța dintre țevi](#)

[Figura - SECȚIUNE VERTICALĂ PRIN PARDOSEALĂ RADIANTĂ](#)

[Figura - Serpentină bifilară tip spirala](#)

[Figura - Serpentina bifilară](#)

[\[top\]](#)

ANEXA 3

- | | |
|----|--|
| 16 | Normativ pentru proiectarea și executarea rețelelor și instalațiilor de utilizare a gazelor naturale. |
| 17 | Normativ pentru proiectarea și executarea instalațiilor electrice la consumatori, cu tensiuni până la 1000 V. |
| 19 | Normativ pentru proiectarea și executarea instalațiilor sanitare (apă și canalizare) la construcții civile și industriale. |

I 29	Instrucțiuni tehnice pentru proiectarea instalațiilor de încălzire perimetrală la clădirile industriale.
I 37	Instrucțiuni tehnice pentru echilibrarea hidraulică prin diafragme a instalațiilor și rețelelor termice cu apă caldă și fierbinte.
NRPM	Norme republicane de protecție a muncii.
C 107	Normativ pentru proiectarea, execuția și recepționarea izolațiilor termice la construcțiile civile și industriale.
NP 200	Instrucțiuni tehnice provizorii pentru proiectarea la stabilitate termică a elementelor de închidere a clădirilor.
P 68	Normativ privind gradul de protecție termică a clădirilor.
P 118	Normativ de siguranță la foc a construcțiilor.
PE 502-8	Normativ privind dotarea instalațiilor tehnologice cu aparate de măsură și de automatizare. Puncte termice.
PE 924 (E35)	Prescripții pentru calculul izolațiilor termice ale instalațiilor.
STAS 1647	Căldură. Terminologie.
STAS 4369	Instalații de încălzire, ventilare și condiționare a aerului. Terminologie.
STAS 4839	Instalații de încălzire. Numărul anual de grade-zile.
STAS 7109	Termotehnica construcțiilor. Terminologie, simboluri, unități de măsură.
STAS 6472/2	Fizica construcțiilor. Higrotermică. Parametrii climatici exteriori.
STAS 6472/3	Idem. Termotehnica. Calculul termotehnic al elementelor de închidere ale construcțiilor.
STAS 1907-1	Instalații de încălzire. Calculul necesarului de căldură. Prescripții de calcul.
STAS 19070-2	Instalații de încălzire. Calculul necesarului de căldură. Temperaturi interioare convenționale de calcul.
STAS 4377	Compensatoare de dilatare. Compensatoare plane în formă de U, L, Z. Prescripții de calcul.
STAS 8805/1	Fitinguri pentru sudare din oțel. Coturi din țevă la 90° . Dimensiuni.
Ord. 9/N/15.03.93 MLPAT	Regulament privind protecția și igiena muncii în construcții
Legea nr. 10/1995	Legea privind calitatea în construcții.
HG 273/1994	Regulamentul pentru furnizarea și utilizarea energiei termice.
HG 348/1993	Hotărârea privind contorizarea apei și a energiei termice la consumatorii urbani, instituții și agenți economici.
HG 425/1994	Regulamentul pentru furnizarea și utilizarea energiei termice.
HG 348/1993	Hotărârea privind contorizarea apei și a energiei termice la consumatorii urbani, instituții și agenți economici.
Ord. 462/1993	Condiții tehnice privind protecția atmosferei.
Legea nr. 50/1991	Legea privind autorizarea executării construcțiilor cu modificările din Ordonanța Guvernului nr. 4/14.01.94.
HG 90/1991	Hotărârea privind unele măsuri pentru modificarea consumatorilor în utilizarea rațională a gazelor naturale, energiei electrice și termice.
HG 925/1995	Regulamentul de verificare și expertizare tehnică de calitate a proiectelor, a

	execuției lucrărilor și a construcțiilor.
HG 266/1994	Hotărârea pentru aprobarea clasificăției și a duratei normate de funcționare a mijloacelor fixe.
HG 766/1997	Hotărârea pentru aprobarea unor regulamente privind calitatea în construcții.

[\[top\]](#)