

**Anexă**

# Normativ privind documentațiile geotehnice pentru construcții

**NP 074 - 2022**

## CAPITOLUL 1. GENERALITĂȚI

### 1.1. Scop și domeniul de aplicare

1.1.1. Documentațiile geotehnice pentru construcții reprezintă o componentă distinctă a proiectului unei construcții și se supun verificărilor tehnice.

1.1.2. Documentațiile geotehnice la care se referă prezentul normativ pot fi întocmite pentru: construcții civile, industriale, agrozootehnice, energetice, telecomunicații, miniere; construcții rutiere, drumuri, piste de aviație, poduri, tuneluri, construcții de căi ferate, construcții de porturi și platforme marine, construcții și amenajări hidrotehnice, construcții pentru îmbunătățiri funciare, construcții edilitare și de gospodărie comunală, construcții pentru transportarea produselor petroliere, depozite de deșeuri, depozite de steril, gropi de împrumut, evaluarea hazardurilor naturale, precum și pentru orice alte categorii de construcții.

1.1.3. Documentațiile geotehnice se întocmesc atât pentru construcții noi, cât și pentru construcții existente, în vederea obținerii autorizației de construire/desființare, precum și pentru toate etapele de proiectare stabilite în condițiile legii, precum și pentru investigarea unor eventuale degradări post-construcție.

De asemenea, documentațiile geotehnice se pot întocmi, după caz, și în cadrul expertizelor tehnice, inclusiv judiciare, al studiilor de impact, al studiilor de evaluare a hazardurilor naturale, precum și al documentațiilor specifice prevăzute de lege în vederea emiterii acordurilor/avizelor de mediu.

1.1.4. Prezentul normativ se adresează tuturor factorilor implicați în procesul investițional: elaboratori de documentații geotehnice, proiectanți, verificatori de proiecte, experți tehnici, executanți, responsabili tehnici, diriginți de șantier, investitori, proprietari, administratori și utilizatori, operatori economici specializați, laboratoare de încercări geotehnice autorizate/acreditate, precum și autorităților administrației publice și organismelor de verificare/control.

1.1.5. Documentațiile geotehnice aferente obiectivelor/proiectelor de investiții finanțate din fonduri publice se întocmesc în conformitate cu Hotărârea Guvernului nr. 907/2016 privind etapele de elaborare și conținutul-cadru al documentațiilor tehnico-economice aferente obiectivelor/proiectelor de investiții finanțate din fonduri publice, cu modificările și completările ulterioare.

### 1.2. Categoriile de documentații geotehnice

1.2.1. Documentațiile geotehnice se diferențiază prin natura și conținutul acestora, în funcție de etapele de realizare a proiectelor/lucrărilor de construcții, astfel:

- (a) *Aviz geotehnic preliminar*
- (b) *Studiu geotehnic*
- (c) *Proiect geotehnic*
- (d) *Raport de monitorizare geotehnică*
- (e) *Expertiză geotehnică*

1.2.2. Documentațiile geotehnice pentru etapele de proiectare trebuie să țină seama de categoria geotehnică a lucrării. În Anexa A sunt date recomandări privind stabilirea categoriei geotehnice în care se încadrează o lucrare.

### 1.3. Verificarea documentațiilor geotehnice

1.3.1. Documentațiile geotehnice, cu excepția Avizului Geotehnic Preliminar și a Expertizelor Geotehnice, se verifică de către verificatori de proiecte.

## 1.4. Documente de referință

### 1.4.1. Legi

Nr. crt.	Titlul
1	Legea nr. 575/ 2001 privind aprobarea Planului de amenajare a teritoriului național - Secțiunea a V-a Zone de risc natural

### 1.4.2. Hotărâri ale Guvernului

Nr. crt.	Titlul
1	Hotărârea Guvernului nr. 766/1997 pentru aprobarea unor regulamente privind calitatea în construcții, cu modificările și completările ulterioare
2	Hotărârea Guvernului nr. 907/2016 privind etapele de elaborare și conținutul-cadru al documentațiilor tehnico-economice aferente obiectivelor/proiectelor de investiții finanțate din fonduri publice, cu modificările și completările ulterioare.
3	Hotărârea Guvernului nr. 925/1995 pentru aprobarea Regulamentului privind verificare și expertizare tehnică a proiectelor, expertizarea tehnică a execuției lucrărilor și a construcțiilor, precum și verificarea calității lucrărilor executate, cu modificările și completările ulterioare

### 1.4.3. Ordine

Nr. crt.	Titlul
1	Ordinul ministrului dezvoltării, lucrărilor publice și administrației nr. 817/2021 pentru aprobarea Procedurii privind atestarea tehnico-profesională verficatorilor de proiecte și a experților tehnici, cu modificările și completările ulterioare

### 1.4.4. Reglementări tehnice

Nr. crt.	Act normativ prin care se aprobă reglementarea tehnică/publicația
1	Normativ privind cerințele de proiectare, execuție și monitorizare a excavațiilor adânci în zone urbane, indicativ NP 120-2014, aprobat prin Ordinul ministrului dezvoltării regionale și administrației publice nr. 2104/2014, denumit în continuare în acest document normativ NP 120
2	Normativ privind determinarea valorilor caracteristice și de calcul ale parametrilor geotehnici, indicativ NP 122:2010, aprobat prin Ordinul ministrului dezvoltării regionale și turismului nr. 2690/2010, denumit în continuare în acest document normativ NP 122
3	Normativ privind fundarea construcțiilor pe pământuri sensibile la umezire, indicativ NP 125:2010, aprobat prin Ordinul ministrului dezvoltării regionale și turismului nr. 2688/2010, denumit în continuare în acest document normativ NP 125
4	Normativ privind fundarea construcțiilor pe pământuri cu umflări și contracții mari, indicativ NP 126:2010, aprobat prin Ordinul ministrului dezvoltării regionale și turismului nr. 115/2012, denumit în continuare în acest document normativ NP 126
5	Ghid privind proiectarea geotehnică, indicativ GP 129-2014, aprobat prin Ordinul ministrului dezvoltării regionale și administrației publice nr. 2597/2014, denumit în continuare în acest document ghid GP 129
6	Cod de proiectare seismică - Partea I - Prevederi de proiectare pentru clădiri, indicativ P 100-1/2013, aprobat prin Ordinul ministrului dezvoltării regionale și administrației publice nr. 2465/2013, cu modificările și completările ulterioare, denumit în continuare în acest document cod de proiectare P100-1
7	Cod de proiectare seismică - Partea III - Prevederi pentru evaluarea seismică a clădirilor existente, indicativ P 100-3/2019 Ordinul ministrului dezvoltării regionale și administrației publice nr. 2834/2019
8	Normativ pentru verificarea calității și recepția lucrărilor de construcții și instalații aferente, Caietul II - Terasamente, indicativ C 56-85, aprobat prin Decizia președintelui Institutul Central de Cercetare, Proiectare și Directivare în Construcții nr.61/30.10.1985, denumit în continuare în acest document normativ C 56

*Lista reglementărilor tehnice de referință dată în această reglementare tehnică se consultă împreună cu lista documentelor normative aflate în vigoare publicată către autoritățile de reglementare de resort.*

#### 1.4.5. Standarde române de referință

Nr. crt.	Indicativ	Titlu
1	SR EN 1997-1:2004 SR EN 1997-1:2004 AC:2009 SR EN 1997-1:2004/A1:2014	Eurocod 7: Proiectarea geotehnică. Partea 1: Reguli generale
2	SR EN 1997-1:2004/NB:2016	Eurocod 7: Proiectarea geotehnică. Partea 1: Reguli generale. Anexă națională
3	SR EN 1997-2:2007 SR EN 1997-2:2007/AC:2010	Eurocod 7: Proiectarea geotehnică. Partea 2: Investigarea și încercarea terenului 3
4	SR EN 1997-2:2007/NB:2009	Eurocod 7: Proiectarea geotehnică. Partea 2: Investigarea și încercarea terenului. Anexă națională
5	STAS 1242/3-87	Teren de fundare. Cercetări prin sondaje deschise
6	STAS 1242/4-85	Teren de fundare. Cercetări geotehnice prin foraje executate în pământuri
7	STAS 10493-76	Măsurători terestre. Marcarea și semnalizarea punctelor pentru supravegherea tasării și deplasării construcțiilor și terenurilor
8	SR EN ISO 14688-1:2018	Investigații și încercări geotehnice. Identificarea și clasificarea pământurilor. Partea 1: Identificare și descriere
9	SR EN ISO 18674-3:2018	Investigații și încercări geotehnice. Supraveghere geotehnică in situ prin aparatură. Partea 3: Măsurarea deplasării de-a lungul unei linii: inclinometre
10	SR EN ISO 22475-1:2021	Investigații și încercări geotehnice. Metode de prelevare și măsurări referitoare la apa subterană. Partea 1: Principii tehnice pentru prelevarea eșantioanelor de pământ, rocă și apă subterană
11	SR CEN ISO/TS 22475-2:2009	Investigații și încercări geotehnice. Metode de prelevare și măsurări ale apei subterane. Partea 2: Criterii de calificare pentru firme și personal
12	SR CEN ISO/TS 22475-3:2009	Investigații și încercări geotehnice. Metode de prelevare și măsurări ale apei subterane. Partea 3: Evaluarea conformității firmelor și personalului de către o terță parte

*Se utilizează cele mai recente ediții ale standardelor române de referință, împreună cu anexele naționale (daca este cazul), amendamentele si/sau eratele publicate de către organismul național de standardizare.*

## CAPITOLUL 2. DOCUMENTAȚIILE GEOTEHNICE PENTRU DIFERITELE ETAPE DE REALIZARE A LUCRĂRII

### 2.1. Avizul geotehnic preliminar

2.1.1. *Avizul geotehnic preliminar (AGP)* este documentația geotehnică necesară pentru etapele preliminare de proiectare: Studiul de fezabilitate (S.PF.), Plan de urbanism zonal (PUZ), Plan de urbanism de detaliu (PUD), astfel cum sunt definite în legislația națională în vigoare.

2.1.2. *Avizul geotehnic preliminar* se întocmește, în principal, pe baza unor informații din literatura de specialitate și a unor date din arhive, cu specificarea expresă a acestora, efectuând, dacă este cazul, noi investigații pe teren și în laborator. Recomandări privind conținutul-cadru al *Avizului geotehnic preliminar* sunt prezentate în Anexa B a prezentului normativ.

2.1.3. *Avizul geotehnic preliminar* nu se substituie *Studiului geotehnic* necesar la proiectarea lucrărilor, definit la pct. 2.2.

## 2.2. Studiul geotehnic

2.2.1. **Studiul geotehnic (SG)** reprezintă documentația tehnică pentru proiectarea oricărei construcții și face parte din documentațiile aferente etapelor de elaborare: *Studiu de fezabilitate (S.F.)* și *Proiect tehnic (P.T.)* și *Detalii de execuție (D.E.)*, inclusiv etapelor: *Documentație tehnică pentru autorizarea construcțiilor (D.T.A.C.)*, *Documentație pentru avizare/autorizarea lucrărilor de intervenții (D.A.L.I.)* astfel cum sunt acestea definite în legislația națională în vigoare.

2.2.2. *Studiul geotehnic*, în înțelesul prezentului normativ, are aceeași semnificație/conținut cu „*Raportul privind investigarea terenului*” care se întocmește în conformitate cu SR EN 1997-2.

2.2.3. *Studiul geotehnic* se elaborează pe baza unei teme specifice al cărei conținut cadru este prezentat în Anexa C.

2.2.4. În cazul în care, conform temei, pentru amplasament sunt necesare informații suplimentare privind date și caracteristici hidrogeologice obținute pe teren prin investigații și măsurători specifice, Studiul geotehnic va include aceste date și se va numi Studiu Geotehnic și Hidrogeologic.

2.2.5. În cazul în care, conform temei de elaborare a studiului geotehnic, pentru amplasament sunt necesare măsurători specifice, evaluări și calcule privind stabilitatea inițială la alunecare a amplasamentului, studiul geotehnic va include aceste date și se va numi Studiu Geotehnic și de Stabilitate.

2.2.6. **Studiul geotehnic de detaliu (SGD)** se elaborează, pe baza unei teme specifice, ori de câte ori sunt necesare elemente suplimentare față de cele furnizate de Studiul geotehnic (SG) existent, la solicitarea specialiștilor.

2.2.7. Studiul geotehnic de detaliu (SGD) este recomandat și pentru studii de optimizare a soluțiilor de fundare, mai ales pentru obiective importante, cu dezvoltare mare în plan și/sau în adâncime și pentru amplasamente pe care s-au produs alunecări, fără a se limita doar la aceste cazuri.

2.2.8. La modificarea condițiilor geotehnice/hidrogeologice și/sau de vecinătăți dintr-un amplasament pentru care există un Studiu geotehnic, ca și în cazul utilizării unui studiu geotehnic mai vechi de 10 ani pentru un amplasament, este necesară completarea și actualizarea acestor documentații, obligatoriu printr-un Studiu geotehnic de detaliu.

2.2.9. Studiul geotehnic de detaliu (SGD) este recomandat și pentru scopul Expertizelor tehnice. În Anexa C se prezintă conținutul cadru al Studiului geotehnic (SG). Conținutul cadru al unui Studiu geotehnic de detaliu (SGD) este același cu al (SG), utilizând după caz informații din (SG) inițial și dezvoltând cerințele impuse prin temă.

2.2.10. **Procesul-Verbal de Recepție a Naturii Terenului de Fundare (PVRNTF)** reprezintă documentul care certifică conformitatea Studiului Geotehnic cu situația reală din șantier, pusă în evidență la atingerea cotei finale de fundare și aparține Cărții Tehnice a Construcției.

2.2.11. La întocmirea *Procesul-Verbal de Recepție a Naturii Terenului de Fundare* este necesară convocarea și prezența factorilor prevăzuți în programul de faze determinante.

2.2.12. În cazul soluțiilor de fundare indirectă, nu se prevede fază determinantă de recepție a naturii terenului de fundare.

2.2.13. La Recepția Naturii Terenului de Fundare se aplică prevederile normativului C 56.

### 2.3. Proiectul geotehnic

2.3.1. *Proiectul geotehnic* (PG) reprezintă documentația tehnică care se întocmește pentru a analiza prin calcul rezistența și stabilitatea masivelor de pământ și a terenului de fundare al construcțiilor, stabilind soluțiile de fundare pentru acestea, precum și pentru a dimensiona structurile geotehnice, inclusiv în interacțiune cu terenul.

2.3.2. În accepțiunea prezentului normativ, în concordanță cu normativele tehnice specifice, structura geotehnică reprezintă o structură care include pământul sau o parte structurală de construcție care se bazează pe rezistența pământului.

2.3.3. *Proiectul geotehnic*, în înțelesul prezentului normativ, are aceeași semnificație și reflectă conținutul Raportului de Proiectare geotehnică care este prevăzut în SR EN 1997-1 și SR EN 1997-2. Se vor respecta prevederile ghidului GP 129.

2.3.4. *Proiectul geotehnic* se întocmește pe baza Studiului geotehnic (SG) pentru toate etapele de proiectare pentru care acestea se realizează și face parte din documentația de autorizare a lucrărilor astfel cum este definită în legislația în vigoare.

2.3.5. În cazul efectuării unui Studiu geotehnic de detaliu, dacă este cazul, se va elabora un nou Proiect geotehnic sau va fi revizuit cel existent pe baza rezultatelor obținute la Studiul geotehnic de detaliu.

2.3.6. *Proiectul geotehnic* reprezintă un subdomeniu de specialitate în cadrul proiectului de structură, conform legislației naționale în vigoare.

2.3.7. *Proiectul geotehnic* are forma și conținutul unui proiect din domeniul construcției, conform legislației în vigoare, prezentând aspectele specifice subdomeniului.

În Anexa D se detaliază conținutul-cadru al Proiectului geotehnic.

### 2.4. Raportul de monitorizare geotehnică

2.4.1. Supravegherea execuției lucrărilor, monitorizarea și întreținerea se realizează în conformitate cu SR EN 1997-1.

2.4.2. Raportul de Monitorizare Geotehnică se întocmește pe baza unui Proiect de Monitorizare Geotehnică, Proiect Geotehnic sau Expertiză Geotehnică, care trebuie să cuprindă toate informațiile necesare construirii Sistemului de Monitorizare incluzând (fără a avea caracter limitativ): metodele de determinare, echipamentele de măsură caracterizate, de exemplu, prin precizie, acuratețe, repetabilitate, stabilitate în timp și față de condițiile de mediu, limitele de atenție și de avarie (dacă este cazul), frecvența de măsurare etc.

2.4.3. Scopurile pentru care se realizează Monitorizarea geotehnică sunt:

- a) urmărire curentă sau urmărire specială, în timpul execuției, utilizării sau post-utilizării construcției;
- b) în timpul realizării Studiului Geotehnic pentru documentarea dinamicii amplasamentului și/sau stabilirii condițiilor de referință;
- c) monitorizare pentru proiectare folosind metoda observațională;
- d) monitorizare pentru documentarea rapoartelor de expertiză;
- e) monitorizare cu caracter informativ sau de cercetare.

2.4.4. **Raportul de Monitorizare Geotehnică** (RMG) este documentul independent sau cea parte din documentația tehnică (Studiu Geotehnic, Proiect Geotehnic, Expertiză Geotehnică), care are ca scop urmărirea evoluției unor parametri geometrici și/sau stărilor de eforturi și deformații și/sau structurilor inginerești, ca urmare a interacțiunii cu terenul.

2.4.5. Raportul de Monitorizare Geotehnică nu se aplică la controlul execuției, decât în măsura în care acestea au fost induse de interacțiunea cu pământul.

2.4.6. La întocmirea Raportului de Monitorizare Geotehnică, se va respecta principiul trasabilității, acesta conținând toate elementele necesare identificării măsurării, procesării și interpretării: personal angajat în fiecare etapă, localizare a elementelor măsurate sau de măsură, stadiul fizic al lucrărilor în amplasament, momentul măsurării, mai ales în cazul în care acesta poate influența rezultatele (exemplu: data pentru măsurările sensibile la anotimp, ora pentru măsurările sensibile la temperatură etc.), numărul serial al echipamentelor de măsură, dacă acest lucru este posibil, descrierea metodelor de procesare etc.

2.4.7. Monitorizarea Geotehnică se va realiza atât pentru obiectivul propriu-zis, cât și pentru proprietățile vecine influențate de prezența acestuia, stabilite de Proiectantul Structurii Geotehnice.

2.4.8. Raportul de Monitorizare Geotehnică va include în mod obligatoriu un capitol de integrare și interpretare a datelor măsurate și observate, prin care să se concluzioneze într-un mod inteligibil tendințele de comportare măsurate, încadrarea față de limitele impuse de proiectul de monitorizare și, dacă este cazul, alte observații semnificative.

2.4.9. La Monitorizarea Geotehnică realizată cu sisteme manuale sau automate de achiziție de date, este obligatorie emiterea periodică a Rapoartelor de Monitorizare Geotehnică.

2.4.10. Se recomandă ca metodele de monitorizare angajate pentru caracterizarea dinamicii unui parametru, să aibă precizia și acuratețea necesare măsurării stabile într-un interval de timp stabilit de Proiectant sau Expert, cu cel puțin un ordin de mărime mai bun decât 1/10 din intervalul de variație previzionat, iar domeniul de măsură ales, cel puțin de 2 ori mai mare decât respectivul interval.

2.4.11. În cazul în care anumite limite sunt depășite (de exemplu, domeniul de măsură al unui instrument etc.), aceste detalii vor fi menționate în mod explicit în toate rapoartele de monitorizare ulterioare depășirii, precum și modul în care evenimentul a fost tratat (de exemplu, senzorul a fost abandonat, re poziționat, înlocuit, borna sau reperul au fost înlăturate, refăcute sau tratate diferit etc.).

2.4.12. În cazul depășirii limitelor de atenție și avarie, monitorizarea se va continua numai dacă activitatea nu devine periculoasă pentru personal. În cazul depășirii limitei de atenție se impune încunoștințarea cu celeritate a proiectantului lucrării și a tuturor celorlalți factori responsabili.

2.4.13. Conținutul-cadru al Raportului de Monitorizare Geotehnică este prezentat în Anexa F. Cele mai des utilizate metode de monitorizare sunt descrise în Anexa G.

## 2.5. Expertiza geotehnică

2.5.1. Expertiza geotehnică este o expertiză tehnică de calitate (în sensul Hotărârii Guvernului nr. 925/1995, cu modificările și completările ulterioare) care se referă la proiectele și execuția lucrărilor și structurilor geotehnice noi sau existente, la condițiile de teren ale construcțiilor de toate tipurile, la rezistența și stabilitatea masivelor de pământ și terenului de fundare, inclusiv pentru construcțiile învecinate.

2.5.2. Obiectul expertizei geotehnice poate fi:

- a) studiul geotehnic;
- b) proiectul tehnic al unei structuri geotehnice noi (fundatie, lucrare de susținere, inclusiv cea a unei excavații adânci, lucrări din pământ etc.), inclusiv în corelare cu construcțiile învecinate;
- c) lucrările de execuție ale unei structuri geotehnice;
- d) rezistența și stabilitatea terenului de fundare al unei construcții existente sau a unui masiv de pământ, inclusiv în corelare cu construcțiile învecinate;
- e) determinarea cauzelor care au dus la degradări ale construcțiilor în faza de execuție sau de exploatare și propunerea de soluții de intervenție pentru remedierea acestora.

2.5.3. În cazul unei lucrări existente, *Expertiza geotehnică* se diferențiază după cum lucrarea este fără avarie sau cu avarie.

2.5.4. În cazul unei lucrări fără avarie, obiectivul expertizei geotehnice îl reprezintă, de regulă, expertizarea unui element geotehnic specific al lucrării, cu luarea în considerare a studiilor geotehnice realizate în diferitele faze ale proiectării, precum și a observațiilor din timpul execuției și exploatării.

2.5.5. În cazul unei lucrări care a suferit degradări, obiectivul principal al expertizei geotehnice îl constituie investigarea cauzelor geotehnice ale degradărilor produse și propunerea unor lucrări de intervenție imediată, consolidare și reparații.

2.5.6. În cazul în care se constată diferențe majore între Studiul geotehnic și Studiul geotehnic de detaliu realizate pentru același amplasament, Studiul geotehnic de detaliu nu poate anula în mod direct studiul sau studiile anterioare și este necesară întocmirea unei expertize geotehnice asupra studiilor geotehnice elaborate.

2.5.7. Expertiza geotehnică a excavațiilor adânci în zone urbane trebuie să respecte prevederile specifice din normativul NP 120.

2.5.8. Expertiza geotehnică poate fi solicitată experților tehnici atestați de Ministerul Dezvoltării, Lucrărilor Publice și Administrației, și de către instanțe judecătorești, și trebuie să răspundă obiectivelor încuviințate de instanță și care se supune atât prevederilor cu caracter tehnic din prezentul normativ, cât și prevederilor juridice specifice din Codul civil.

2.5.9. În cadrul expertizei geotehnice expertul tehnic atestat va analiza, după caz:

- a) calitatea investigației geotehnice existente și respectarea prevederilor reglementărilor tehnice în vigoare, aplicabile;
- b) condițiile geotehnice de amplasament ale unei construcții sau structuri geotehnice – pe baza investigațiilor existente și/sau a celor efectuate în cadrul expertizei;
- c) calitatea proiectului tehnic al structurii geotehnice și respectarea prevederilor reglementărilor tehnice în vigoare;
- d) condițiile de exploatare ale structurii geotehnice sau construcției care pot influența condițiile de teren;
- e) starea structurii geotehnice sau a construcției;
- f) modul de execuție al structurii geotehnice sau construcției;
- g) cauzele degradărilor survenite;
- h) soluțiile și măsurile de intervenție.

## **2.6. Corelarea între documentațiile geotehnice și etapele de realizare a lucrării**

2.6.1. În Figura 1 se prezintă schema clasificării, succesiunii și corelării documentațiilor geotehnice pentru construcții, în funcție de etapele de realizare a lucrării.



	Investigare geotehnică	Proiectare geotehnică	Monitorizare geotehnică	Expertizare	
				Investigare geotehnică	Proiectare, execuție sau post-execuție
Plan de urbanism zonal (P.U.Z.)	Aviz geotehnic preliminar (AGP)			Expertiza geotehnică	Expertiza geotehnică
Plan de urbanism de detaliu (P.U.D.)					
Studiu de prefezabilitate (S.PF.)					
Studiu de fezabilitate (S.F.)	Studiu geotehnic (SG) Verificare de către verificator de proiecte atestat	Studiu geotehnic de detaliu (SGD) Verificare de către verificator de proiecte atestat	Proiectul geotehnic (PG) Verificare de către verificator de proiecte atestat	Raport de monitorizare geotehnică (RMG) Verificare de către verificator de proiecte atestat	Efectuarea de către expert tehnic atestat
Documentație tehnică pentru autorizarea construcțiilor (D.T.A.C.)					
Proiect tehnic (P.Th.)					
Detalii de execuție (D.E.)					
Execuție					
Post-execuție (lucrare existentă)					

Figura 1. Schema clasificării, succesiunii și corelării documentațiilor geotehnice pentru construcții

## CAPITOLUL 3. INVESTIGAREA TERENULUI

3.1. Documentațiile geotehnice se bazează pe investigarea terenului.

3.2. Investigarea terenului se efectuează în conformitate cu prevederile SR EN 1997-2 precum și cu prevederile Secțiunii 3 din SR EN 1997-1.

3.3. Investigarea geotehnică a terenului se referă la stabilirea stării pământurilor, rocilor și apei subterane, precum și la determinarea proprietăților pământurilor și rocilor și colectarea informațiilor suplimentare relevante asupra amplasamentului.

3.4. În ceea ce privește investigarea, pentru teren se vor respecta prevederile din paragraful 2.1.2. al SR EN 1997-2, pentru pământurile sau rocile utilizate ca material de construcție se vor urma prevederile paragrafului 2.1.3. SR EN 1997-2, iar pentru apa subterană pe cele ale paragrafului 2.1.4. din SR EN 1997-2.

3.5. Investigarea terenului se realizează prin unități de profil, dotate corespunzător din punct de vedere tehnic cu utilaje, aparatură și dispozitive specializate atestate, și încadrate cu personal având o calificare adecvată în domeniul investigațiilor geotehnice.

3.6. La investigarea terenului se vor respecta prevederile standardului SR EN 1997-2.

3.7. Este recomandat ca operatorii economici specializați și personalul care realizează investigarea terenului să îndeplinească condițiile stabilite prin specificațiile tehnice SR CEN ISO/TS 22475-2 și SR CEN ISO/TS 22475-3.

3.8. Investigarea terenului se efectuează ținând seama de categoria geotehnică a lucrării.

## CAPITOLUL 4. PROIECTAREA GEOTEHNICĂ

4.1. Proiectarea geotehnică se bazează pe principiile din SR EN 1997-1 care sunt implementate în normativele tehnice naționale din domeniul construcțiilor, subdomeniul geotehnică și fundații.

4.2. În funcție de categoria geotehnică stabilită în studiul geotehnic (tabel A.6), se stabilesc exigențele minimale pentru proiectarea geotehnică.

4.3. *Proiectul geotehnic* reprezintă documentația tehnică care se întocmește pentru a analiza rezistența și stabilitatea masivelor de pământ și a terenului de fundare al construcțiilor stabilind soluțiile de fundare pentru acestea, precum și pentru a dimensiona structurile geotehnice în interacțiunea cu terenul.

4.4. Conform SR EN 1997-1, în cadrul cerințelor de proiectare este necesar ca în proiectul geotehnic să se verifice că pentru fiecare situație de proiectare geotehnică nu este atinsă nicio stare limită pertinentă.

4.5. Proiectarea geotehnică se va realiza de personal cu pregătire adecvată în domeniul construcției, subdomeniului geotehnică și fundații.

4.6. Conform SR EN 1997-1, proiectarea geotehnică se poate realiza prin calcul, pe baza adoptării de măsuri prescriptive, pe baza unor modele experimentale sau unor încărcări de probă și prin metoda observațională.

4.7. În anexa D este prezentat conținutul-cadru al Proiectului geotehnic.

## ANEXA A. CATEGORIILE GEOTEHNICE

### A1. Categoriile geotehnice

- a) În vederea stabilirii exigențelor proiectării geotehnice se introduc trei *Categorii geotehnice*: 1, 2 și 3.
- b) Încadrarea preliminară a unei lucrări într-una din *categoriile geotehnice* trebuie să se facă înainte de investigarea terenului de fundare, în Tema pentru elaborarea studiului geotehnic. Această încadrare poate fi ulterior schimbată. Categoria poate fi verificată și eventual schimbată în fiecare fază a procesului de proiectare și de execuție.
- c) Diferitele aspecte ale proiectării unei lucrări pot impune abordări care să corespundă diferitelor *categorii geotehnice*. Nu este necesar să se trateze întreaga lucrare în concordanță cu exigențele categoriei celei mai ridicate.
- d) Metodele unei categorii geotehnice superioare pot fi utilizate pentru a justifica o proiectare geotehnică mai aprofundată, sau atunci când proiectantul consideră oportun acest lucru.

- e) Încadrarea unei lucrări într-o categorie geotehnică ridicată impune necesitatea realizării în condiții de exigență corespunzătoare a investigării terenului de fundare și a proiectării infrastructurii folosind modele și metode de calcul perfecționate spre a se atinge un nivel de siguranță necesar pentru rezistența, stabilitatea și condițiile normale de exploatare a construcției, în raport cu terenul de fundare.
- f) Categoria geotehnică depinde de două categorii de factori: pe de o parte factorii legați de teren, dintre care cei mai importanți sunt condițiile de teren și apa subterană, iar pe de altă parte factorii legați de structură și de vecinătățile acesteia.

#### A1.1. Condițiile de teren

În vederea definirii categoriei geotehnice, condițiile de teren se grupează în următoarele categorii:

- (a) Terenuri bune, conform tabelului A.1;  
 (b) Terenuri medii, conform tabelului A.2;  
 (c) Terenuri dificile, conform tabelului A.3.

Tabelul A.1: Condiții de terenuri bune

Nr. crt.	Tipul de teren
1	Blocuri, bolovănișuri și pietrișuri, conținând mai puțin de 40% nisip și mai puțin de 30% argilă, în condițiile unei stratificații practic uniforme și orizontale (având înclinarea mai mică de 10%)
2	Pământuri nisipoase, inclusiv nisipuri prăfoase, îndesate, în condițiile unei stratificații practic uniforme și orizontale
3	Pământuri fine cu $I_p < 10\%$ : nisipuri argiloase, prafuri nisipoase și prafuri, având $e < 0.7$ și $I_c \geq 0.75$ , în condițiile unei stratificații practic uniforme și orizontale
4	Pământuri fine cu $10\% < I_p < 20\%$ : nisipuri argiloase, prafuri nisipoase-argiloase, având $e < 1.0$ și $I_c \geq 0.75$ , în condițiile unei stratificații practic uniforme și orizontale
5	Pământuri fine cu $I_p > 20\%$ : argile nisipoase, argile prăfoase și argile, având $e < 1.1$ și $I_c \geq 0.75$ , în condițiile unei stratificații practic uniforme și orizontale
6	Roci stâncoase și semistâncoase în condițiile unei stratificații practic uniforme și orizontale
7	Umpluturi compactate realizate conform unor documentații de execuție (caiete de sarcini) controlate calitativ de unități autorizate
8	Orice combinație între stratificațiile precizate la Nr. crt. 1÷6
<b>NOTĂ:</b> Se exceptează de la încadrarea la pct. 4 și 5 pământurile sensibile la umezire, identificate conform normativului NP 125, iar la pct. 5 pământurile argiloase cu umflări și contracții mari, identificate conform normativului NP 126.	

Tabelul A.2: Condiții de terenuri medii

Nr. crt.	Tipul de teren
1	Pământuri nisipoase, inclusiv nisipuri prăfoase, de îndesare medie, în condițiile unei stratificații practic uniforme și orizontale (având înclinarea mai mică de 10%)
2	Pământuri fine cu $I_p < 10\%$ : nisipuri argiloase, prafuri nisipoase și prafuri, având $e < 0.7$ și $0.5 < I_c < 0.75$ , în condițiile unei stratificații practic uniforme și orizontale
3	Pământuri fine cu $10\% < I_p < 20\%$ : nisipuri argiloase, prafuri nisipoase-argiloase, având $e < 1.0$ și $0.5 < I_c < 0.75$ , în condițiile unei stratificații practic uniforme și orizontale

4	Pământuri fine cu $I_p > 20\%$ : argile nisipoase, argile prăfoase și argile, având $e < 1.1$ și $0.5 < I_c < 0.75$ , în condițiile unei stratificații practic uniforme și orizontale
5	Pământuri argiloase puțin active sau cu activitate medie, definite conform normativului NP 126
6	Umpluturi de proveniență cunoscută realizate organizat și conținând materii organice sub 5 % sau umpluturi necompactate inițial, cu o vechime mai mare de 10-12 ani.

Tabelul A.3: Condiții de terenuri dificile

Nr. crt.	Tipul de teren
1	Pământuri nisipoase, inclusiv nisipuri prăfoase, în stare afânată
2	Pământuri nisipoase saturate susceptibile de lichefiere sub acțiuni seismice
3	Pământuri fine având $I_c < 0.5$
4	Pământuri sensibile la umezire, definite conform normativului NP 125
5	Pământuri cu umflări și contracții mari, cu activitate mare și foarte mare, definite conform normativului NP 126
6	Pământuri cu conținut ridicat de materii organice (peste 5 %),
7	Terenuri în pantă cu potențial de alunecare
8	Umpluturi din pământ executate necontrolat cu o vechime sub 10 ani
9	Umpluturi din resturi menajere, indiferent de vechime

#### A1.2. Apa subterană

Din punctul de vedere al prezenței apei subterane pe amplasament, în corelare cu soluția de fundare, se disting trei situații care trebuie avute în vedere la definirea *categoriei geotehnice*:

- lucrarea nu este influențată de nivelul apei subterane, nu sunt necesare epuizmente;
- lucrarea este influențată de nivelul apei subterane, sunt necesare lucrări normale de epuizmente directe, indirecte sau de drenaj, fără riscul de a influența nefavorabil vecinătățile;
- lucrarea este influențată de nivelul apei subterane, în condiții hidrogeologice excepționale, sunt necesare lucrări de epuizmente cu caracter excepțional cu riscul de a influența nefavorabil vecinătățile (interacțiunea cu mai multe acvifere, acvifere sub presiune, depresionări semnificative, debite importante etc.).

#### A1.3. Clasificarea construcțiilor după importanță

În vederea definirii categoriei geotehnice se utilizează clasificarea construcțiilor în conformitate cu Hotărârea Guvernului nr. 766/1997, cu modificările și completările ulterioare, în patru categorii de importanță:

- excepțională,
- deosebită,
- normală,
- redușă.

#### A1.4. Vecinătățile

*Categoria geotehnică* depinde și de modul în care realizarea excavațiilor, a epuizmentelor și a lucrărilor de infrastructură aferente construcției care se proiectează poate produce degradări asupra vecinătăților. Se pot distinge, din acest punct de vedere, trei situații:

- risc inexistent;
- risc moderat;
- risc major.

#### A1.5. Zona seismică

Categoria geotehnică depinde de zona seismică, respectiv de valoarea accelerației terenului pentru proiectare  $a_g$ , definită în codul de proiectare P 100-1.

## A2. Stabilirea categoriei geotehnice

A2.1. În tabelul A4 sunt date punctajele atribuite conform celor cinci factori detaliați la pct. A1.1 - A1.5, în vederea stabilirii categoriei geotehnice.

Tabelul A.4: Punctaje atribuite factorilor care determină categoria geotehnică

Factori	Punctaje					
	Terenuri bune		Terenuri medii		Terenuri dificile	
Condiții de teren		2		3		6
Apa subterană	Fără epuizmente	1	Cu epuizmente normale	2	Cu epuizmente excepționale	4
Clasificarea construcției după categoria de importanță	Redusă	2	Normală	3	Deosebită, excepțională	5
Vecinătăți	Fără riscuri	1	Risc moderat	3	Risc major	4
Zona seismică	$a_g < 0,15g$	1	$0.15g \leq a_g < 0.25g$	2	$a_g \geq 0,25g$	3

A2.2. Pentru a facilita încadrarea lucrării într-o *categorie geotehnică*, se folosește următoarea metodologie:

- se atribuie fiecăruia dintre cazurile aferente celor 5 factori dați în tabelul A.4 un număr de puncte, specificat în dreptul cazului respectiv;
- se însumează punctele corespunzătoare celor 5 factori;
- încadrarea în *categoriile geotehnice* se va face în funcție de punctajul total, în concordanță cu tabelul A.5.

Tabelul A.5: Încadrarea în categorii geotehnice

Nr. crt.	Limite punctaj	Categoria geotehnică
1.	6...9	1
2.	10...14	2
3.	15...22	3

## A3. Exigențe minimale în corelare cu categoriile geotehnice

Exigențele minimale privind investigațiile geotehnice care trebuie realizate și metodele de proiectare utilizate, sunt prezentate în tabelul A.6, corespunzător *categoriilor geotehnice*.

Tabelul A.6: Exigențe minimale privind investigarea și proiectarea geotehnică

	Categoria Geotehnică 1	Categoria Geotehnică 2	Categoria Geotehnică 3
Investigare geotehnică	Sondaje și/sau foraje de recunoaștere a terenului cu prelevare de eșantioane în vederea identificării în laborator a naturii și stării pământului.	Investigații de rutină cuprinzând sondaje deschise, foraje cu prelevarea de eșantioane și măsurarea nivelului apei subterane, încercări în laborator și, eventual, încercări pe teren.	Investigațiile menționate la Categoria geotehnică 2 și, în plus, încercări cu caracter special în laborator și pe teren.

Proiectare geotehnică	Proiectare bazată pe măsuri prescriptive și proceduri simplificate (ca de exemplu utilizarea tabelelor cu presiuni convenționale la fundarea directă).	Calcul pentru stabilitate/capacitate portantă și deformații folosind metode uzuale recomandate în reglementările tehnice în vigoare.	Calcul mai complexe, care pot să nu facă parte din reglementările tehnice în vigoare.
-----------------------	--	--	---

#### A4. Corelarea între tipurile de lucrări și categoriile geotehnice

A4.1. *Categoria geotehnică 1* include doar lucrările mici și relativ simple, pentru care este posibil să se admită că exigențele fundamentale vor fi satisfăcute folosind experiența comparabilă dobândită și investigațiile geotehnice calitative și pentru care riscurile pentru bunuri și persoane sunt neglijabile.

A4.2. Metodele *Categoriei geotehnice 1* sunt suficiente doar în condiții de teren care, pe baza experienței comparabile, sunt recunoscute ca fiind suficient de favorabile, astfel încât să se poată utiliza metode uzuale în proiectarea și execuția lucrărilor.

A4.3. *Categoria geotehnică 2* include tipuri convenționale de lucrări și fundații, fără riscuri majore sau condiții de teren și de solicitare neobișnuite sau excepțional de dificile.

A4.4. Lucrările din *Categoria geotehnică 2* impun obținerea de date cantitative și efectuarea de calcule geotehnice pentru a asigura satisfacerea cerințelor fundamentale. În schimb, pot fi utilizate metode uzuale pentru încercările de laborator și de teren și pentru proiectarea și execuția lucrărilor.

A4.5. *Categoria geotehnică 3* cuprinde obiecte care nu se încadrează în *Categoriile geotehnice 1 și 2*, reprezentate prin structuri implicând riscuri majore sau încărcări excepțional de severe, amplasate în condiții de teren dificile.

A4.6. Proiectarea lucrărilor din *Categoria geotehnică 3* se bazează pe date geotehnice obținute prin încercări de laborator și de teren realizate prin metodologii de rutină și speciale și pe metode perfecționate de calcul geotehnic.

A4.7. Încadrarea în una din cele trei *categorii geotehnice* se face de către specialistul geotehnician cu consultarea proiectantului structurii.

## ANEXA B. CONȚINUTUL – CADRU AL AVIZULUI GEOTEHNIC PRELIMINAR

*Avizul geotehnic preliminar* pentru un obiectiv de investiții, se va întocmi pe baza unei teme, pentru etapa Studiu de fezabilitate, așa cum este definită în legislația națională în vigoare și va conține în principal, următoarele:

### B1. Date generale

- a) denumirea și amplasarea lucrării;
- b) investitor/beneficiar;
- c) elaboratorul Avizului geotehnic preliminar.

### B2. Date privind terenul din amplasament

- a) date geologice generale pe baza hărților geomorfologice și geologice;

- b) date geotehnice obținute din studii geotehnice anterioare realizate pentru construcțiile existente din vecinătate, din hărți de zonare geotehnică din amplasament sau din vecinătate, din arhive accesibile, utilizând experiența comparabilă;
- c) date preliminare asupra condițiilor hidrogeologice, specificând nivelul apelor freatice și adâncimile de îngheț;
- d) date geotehnice și hidrogeologice obținute prin investigații actuale, dacă au fost prevăzute prin temă;
- e) date preliminare asupra condițiilor de teren și a naturii acestuia, cu încadrarea preliminară ca teren de fundare (bun, mediu, dificil);
- f) date privind zonarea seismică;
- g) încadrarea obiectivului în zone de hazarduri naturale (cutremur, alunecări de teren, inundații) conform "Planului de amenajare a teritoriului național – Secțiunea V – Zone de risc natural" (Legea nr. 575/2001).

### **B3. Recomandări din punct de vedere geotehnic pentru următoarele etape de proiectare (studiu geotehnic și proiect geotehnic)**

## **ANEXA C. CONȚINUTUL – CADRU AL STUDIULUI GEOTEHNIC**

### **C1. Conținutul temei pentru elaborarea studiului geotehnic**

*Studiul geotehnic* pentru un obiectiv de investiții se va realiza obligatoriu pe baza unei teme specifice. Tema pentru elaborarea Studiului Geotehnic este întocmită de către beneficiarul investiției sau, după caz, de către proiectanți/consultanți care prestează servicii de proiectare/consultanță în domeniu. Conținutul temei de proiectare se adaptează de către beneficiar/proiectant/consultant sau verificator, în funcție de specificul amplasamentului și categoria de importanță a obiectivului de investiții propus și va conține minimal următoarele:

- a) denumirea și amplasarea lucrării;
- b) investitor/beneficiar;
- c) proiectant general;
- d) date tehnice privind structura pentru care se solicită studiul geotehnic (ex: amprentă la sol, regim de înălțime, adâncime tehnologică de fundare, încărcări estimate la nivelul terenului);
- e) categoria de importanță a structurii/obiectivului pentru care se solicită studiul geotehnic;
- f) încadrarea preliminară în categoria geotehnică;
- g) numărul, tipurile și adâncimile investigațiilor pe teren și disponerea în plan a acestora;
- h) estimare privind numărul și tipurile încercărilor de laborator, inclusiv încercări speciale solicitate și standardele în baza cărora sa fie efectuate;
- i) cerințe privind *Evaluarea informațiilor geotehnice*;
- j) cerințe legate de activitatea de confirmare și recepție a naturii terenului de fundare (asistența tehnică pe perioada execuției și/sau participări punctuale).

Tema se anexează Studiului Geotehnic.

### **C2. Detalierea conținutului-cadru al studiului geotehnic**

Studiul geotehnic pentru un obiectiv de investiții are conținut unic și se întocmește pentru etapele de elaborare a documentațiilor din domeniul construcțiilor *Studiu de fezabilitate*, *Proiect tehnic*, după caz *Detalii de execuție*, inclusiv etapele *Documentație tehnică pentru autorizarea construcțiilor*, *Documentație pentru avizare/autorizarea lucrărilor de intervenții* astfel cum sunt acestea definite în legislația națională în vigoare.

Studiul geotehnic (SG) face parte din aceste documentații și va conține minimal următoarele:

### **C2.1. Date generale**

- a) tema pentru elaborarea studiului geotehnic;
- b) denumirea și amplasarea lucrării;
- c) investitor/Beneficiar;
- d) proiectant general;
- e) proiectant de specialitate pentru Studiul geotehnic;
- f) numele și adresa tuturor unităților care au participat la investigarea terenului de fundare, cu precizarea categoriei de lucrări în care au fost implicate;
- g) date tehnice furnizate de beneficiar și/sau proiectant privitoare la sistemele constructive preconizate.

### **C2.2. Date privind terenul din amplasament**

- a) topografia;
- b) date geologice generale;
- c) cadrul general geomorfologic, hidrografic și hidrogeologic;
- d) date geotehnice generale;
- e) date climatologice (daca este relevant);
- f) date seismologice;
- g) istoricul amplasamentului și situația actuală;
- h) condiții referitoare la vecinătățile lucrării (construcții învecinate, trafic, diverse rețele, vegetație, produse chimice periculoase etc.);
- i) încadrarea obiectivului în “Zone de risc natural” (cutremur, alunecări de teren, inundații) care formează “Planul de amenajare a teritoriului național – Secțiunea V – Zone de risc natural”;
- j) încadrarea preliminară a lucrării într-o anumită categorie geotehnică sau a părților din lucrare în categorii geotehnice diferite (tabel A.5);
- k) se vor anexa: planuri de situație cu amplasarea lucrărilor de investigare, hărți cu particularitățile geologico-tehnice, geotehnice, geofizice și hidrogeologice ale amplasamentului sau a unei zone mai extinse (dacă este cazul).

### **C2.3. Prezentarea investigațiilor și a informațiilor geotehnice și hidrogeologice efectuate**

- a) încercările de teren programate, în concordanță cu cerințele temei;
- b) prezentarea lucrărilor de teren efectuate:
  - datele calendaristice între care s-au efectuat lucrările de teren;
  - observații din teren cu fotografii din amplasament (daca sunt relevante sau solicitate);
  - informații obținute din cartarea geologică și geomorfologică (acolo unde este necesară);
  - volumul lucrărilor geotehnice și hidrogeologice, metodele și standardele pe care se bazează, utilajele și aparatura folosite- corespondența cu cerințele temei;
  - metodele folosite pentru recoltarea, transportul și depozitarea probelor și încadrarea categoriei probelor, precizarea calității probelor recoltate.
- c) prezentarea informațiilor geotehnice și hidrogeologice obținute pe teren:
  - poziția pe teren a investigațiilor realizate (coordonate topografice x, y și z precum și distanțe față de eventuale puncte fixe caracteristice din amplasament);
  - stratificația primară pusă în evidență - fișa sonderului - inclusiv album foto cu eșantioanele prelevate;
  - fișe ale diferitelor măsurători și încercări in situ (conform Anexa K);



- date măsurate privind nivelul apei subterane și caracterul stratului acvifer (cu nivel liber sau sub presiune);
  - caracteristicile de agresivitate ale apei subterane și, eventual, ale unor straturi de pământ.
- d) prezentarea lucrărilor de laborator efectuate:
- datele calendaristice între care s-au efectuat lucrările de laborator;
  - denumirea laboratorului autorizat/acreditat care a efectuat încercările/analizele pământurilor și apei, în cazul investigațiilor prin foraje, cu prezentarea în copie a autorizației laboratorului și a anexei cu încercările de laborator autorizate/acreditate;
  - rapoarte de încercări în laborator și pe teren cuprinzând buletine de încercare, diagrame, grafice și tabele privitoare la rezultatele lucrărilor experimentale (minim 1 exemplar);
  - buletine sau centralizatoare pentru analizele chimice.

*Observație:* Buletinele de încercare care cuprind înregistrarea tuturor datelor obținute în timpul încercărilor și toate elementele necesare verificării calculului care au condus la rezultatele încercărilor respective se păstrează, de regulă, la unitatea elaboratoare. Copii ale acestor buletine vor fi înaintate beneficiarului, la cererea acestuia.

#### **C2.4. Evaluarea informațiilor geotehnice**

Această etapă cuprinde:

- a) întocmirea fișelor sintetice pentru fiecare foraj sau sondaj deschis (a se vedea modelul din Anexa O), cuprinzând descrierea straturilor identificate (a se vedea Anexa N privind clasificarea pământurilor din punct de vedere granulometric), rezultatele sintetice ale încercărilor de laborator geotehnic, rezultatele penetrărilor standard - SPT (dacă este cazul), nivelurile de apariție și de stabilizare ale apei subterane;
- b) prezentarea releveelor sondajelor deschise și eventuale relevee ale fundațiilor construcțiilor învecinate;
- c) analiza și interpretarea datelor lucrărilor de teren și de laborator și a rezultatelor încercărilor, având în vedere metodele de prelevare, transport și depozitare a probelor, precum și caracteristicile aparaturii și ale metodelor de încercare. Dacă unele rezultate sunt nerelevante sau imprecise, acest lucru trebuie menționat și comentat; dacă este cazul, se vor face propuneri pentru completarea investigațiilor;
- d) întocmirea unor secțiuni/profiluri geologice, litologice, geotehnice, geofizice, hidrogeologice, bloc-diagrame (realizate la scară, în cote absolute corelate cu cotele forajelor geotehnice) prin care să fie redată cu claritate condițiile de teren și reprezentarea acestora în planuri ale amplasamentului împreună cu pozițiile investigațiilor în teren;
- e) prezentarea tabelară pentru fiecare unitate/orizont/strat a valorilor măsurate și derivate, după caz, pentru principalii parametri geotehnici necesari în proiectarea geotehnică (fizici și mecanici);
- f) prezentarea tabelară și, eventual, grafică a valorilor măsurate direct și a valorilor derivate ale parametrilor geotehnici care pot defini natura și starea fiecărui strat de pământ din componența terenului, inclusiv prelucrarea statistică a acestora și corelarea cu alte prelucrări care include experiența anterioară pentru determinarea valorilor parametrilor geotehnici. Se vor specifica relațiile analitice sau empirice utilizate pentru obținerea valorilor derivate. Fac excepție de la această prevedere studiile geotehnice elaborate pentru construcții de importanță redusă pentru care, se vor prezenta doar valorile măsurate sau derivate;
- g) în cadrul proiectului geotehnic, în funcție de structura geotehnică proiectată și de stările limită analizate se vor determina și utiliza valorile caracteristice și de calcul adecvate ale parametrilor geotehnici, în conformitate cu normativul NP 122, bazate pe valorile prezentate în studiul geotehnic;
- h) aprecieri privind stabilitatea generală și locală a terenului pe amplasament obținute pe baza observațiilor vizuale din etapa de cartare. În cazul terenurilor în pantă (cu inclinarea generală

mai mare de cca. 10%) se vor efectua analize preliminare de stabilitate pentru situația din momentul realizării studiului geotehnic (cu respectarea tabelului I.1);

- i) încadrarea straturilor geotehnice din punct de vedere al condițiilor de teren (geotehnice, hidrogeologice și seismice) în vederea utilizării ca teren de fundare (bun, mediu sau dificil) prin raport cu soluții de fundare posibile;
- j) recomandări cu caracter orientativ cu privire la adâncimi și soluții de fundare (directe, indirecte) stabilite pe baza condițiilor geotehnice, hidrogeologice și seismice determinate pentru amplasament, pe baza datelor referitoare la caracteristicile structurii care urmează să fie proiectată, puse la dispoziție prin tema de investigare;
- k) indicație orientativă asupra necesității îmbunătățirii/consolidării terenului, pe baza datelor puse la dispoziție prin tema de investigare;
- l) indicație orientativă asupra necesității prevederii unor lucrări complementare, provizorii sau definitive, referitoare la apa subterană;
- m) încadrarea finală a lucrării într-o anumită categorie geotehnică sau a părților din lucrare în diferite categorii geotehnice; a se vedea Anexa A.

*Observație:* Recomandările și indicațiile orientative date la punctele j), k) și l) pot sau nu să fie urmate de către proiectant, care are responsabilitatea finală asupra soluțiilor de fundare adoptate și dimensionate. Toate soluțiile constructive referitoare la terenul de fundare și structurile geotehnice se stabilesc pe baza calculelor specifice în cadrul Proiectului geotehnic.

### **C2.5. Elaborarea modelului terenului**

- a) modelul terenului este principalul rezultat al investigației geotehnice și reprezintă baza de dezvoltare a Modelului geotehnic de proiectare;
- b) modelul terenului se elaborează în cadrul Studiului geotehnic, ca rezultat al investigațiilor realizate și al interpretării datelor obținute, așa cum se specifică la punctul C2.4.;
- c) cuprinsul și gradul de detaliere pentru stabilirea Modelului terenului sunt în funcție de Categoria geotehnică;
- d) în Anexa M este explicitat modul de realizare a Modelului terenului.

## **ANEXA D. CONȚINUTUL – CADRU AL PROIECTULUI GEOTEHNIC**

Proiectul geotehnic (PG) respectă legislația tehnică din domeniul construcțiilor și se bazează pe prevederile normativelor de proiectare și execuție specifice subdomeniului Geotehnică și Fundații.

În cazul unor construcții de importanță redusă, Proiectul Geotehnic poate fi încadrat în Proiectul general de structură sub forma unui capitol special, care va avea același conținut ca cel din prezenta Anexa D.

Proiectul geotehnic trebuie să aibă cuprinsul minimal prevăzut în legislație:

- a) piese scrise: Memoriu tehnic, Breviar de calcul, Caiet de sarcini, Program de urmărire și control;
- b) piese desenate: Plan de situație, Secțiuni specifice, Detalii de execuție.

În acest sens, Proiectul geotehnic va cuprinde:

### **D1. Date generale**

- a) denumirea și amplasarea lucrării;
- b) investitor/beneficiar;
- c) proiectant general;

- d) proiectant de specialitate pentru Proiectul geotehnic;
- e) date tehnice furnizate de beneficiar și/sau proiectantul de structura privitoare la construcțiile preconizate și încadrarea acestora în categoria de importanță.

## **D2. Caracterizarea geotehnică generală a amplasamentului pe baza Studiului geotehnic**

- a) sinteza datelor generale privind: Topografia, Date seismologice, Istoricul amplasamentului și situația actuală;
- b) condiții referitoare la vecinătățile lucrării;
- c) planuri de situație cu amplasarea lucrărilor de investigare geotehnică;
- d) Modelul Terenului.

## **D3. Prezentarea metodei de proiectare**

- a) la elaborarea Proiectului geotehnic se vor preciza metodele de proiectare utilizate, după caz, în diferitele etape de proiectare, având în vedere prevederile normativelor de proiectare în vigoare în care sunt implementate și explicitate principiile SR EN 1997-1 și ale Anexelor naționale;
- b) în cadrul aceluiași Proiect geotehnic se pot folosi diferitele metode de proiectare, după caz;
- c) în cazul utilizării unor programe de calcul automatizat se vor prezenta caracteristicile acestora și metodele de proiectare care sunt implementate, specificând dacă respecta prevederile din SR EN 1997-1 și ale Anexei naționale.

## **D4. Elaborarea Modelului geotehnic de proiectare**

Conform definiției din Anexa M, Modelul geotehnic pentru proiectare este o reprezentare a terenului din amplasament derivată din Modelul terenului. În cazul proiectării prin calcul, modelul geotehnic va preciza valorile de calcul.

În Anexa M sunt detaliate aspectele referitoare la elaborarea Modelului geotehnic de proiectare.

## **D5. Proiectarea lucrărilor**

În acest sens vor fi parcurse următoarele etape:

- a) încadrarea lucrării într-o anumită categorie geotehnică sau a părților din lucrare în diferite categorii geotehnice în scopul proiectării geotehnice, ținând seama de încadrarea din Studiul geotehnic, care poate fi modificată după caz;
- b) stabilirea stărilor limită specifice lucrărilor din proiect;
- c) preluarea și prelucrarea în scopul dimensionării lucrărilor a datelor din Modelul terenului (secțiuni/profiluri caracteristice aferente lucrărilor din Proiectul geotehnic, valori ale parametrilor geotehnici în funcție de metoda de proiectare) pentru elaborarea modelului de proiectare geotehnică;
- d) stabilirea acțiunilor și rezistențelor în vederea verificărilor prin calcul, cu luarea în considerare a datelor din proiectul de structură;
- e) stabilirea adâncimilor de fundare și a soluțiilor de fundare pentru structurile proiectate.

## **D6. Elaborarea proiectului geotehnic**

Pe baza informațiilor și datelor din etapele anterioare se vor dimensiona prin calcule specifice și se vor verifica la stările limită conform normativelor în vigoare, inclusiv în ipoteza seismică:

- a) structurile geotehnice și soluțiile tehnologice referitoare la asigurarea rezistenței și stabilității masivelor de pământ și a terenului de fundare;
- b) structurile geotehnice în interacțiune cu diferitele părți structurale ale construcțiilor preconizate;
- c) lucrările complementare adiacente structurilor geotehnice referitoare la acțiunea și prezența apei subterane;
- d) lucrările de monitorizare geotehnică vor fi cuprinse într-un capitol al Proiectului geotehnic sau, după caz, într-un Proiect de monitorizare geotehnică, distinct, al cărui conținut-cadru este prezentat în Anexa E.

Pentru toate lucrările prevăzute și dimensionate în Proiectul geotehnic se vor elabora Caiete de sarcini specifice.

## **ANEXA E. CONȚINUTUL - CADRU AL PROIECTULUI DE MONITORIZARE GEOTEHNICĂ**

### **E1. Descrierea lucrării**

- a) denumirea lucrării și adresa;
- b) descrierea vecinătăților;
- c) lista de distribuire a Rapoartelor de Monitorizare Geotehnică (se recomandă să includă vecinii care și-au dat acordul pentru monitorizarea proprietăților);
- d) descrierea metodelor de măsurare;
- e) descrierea sistemului de referință pentru măsurări (existent și/sau ce urmează a fi realizat)
- f) descrierea echipamentelor de măsură, incluzând: exigențe privind domeniul, precizia, acuratețea, repetabilitatea, stabilitatea citirilor;
- g) descrierea principiilor metodelor de determinare pentru instrumentele de măsură care nu sunt reglementate;
- h) cerințe privind metodele de procesare ale datelor măsurate și condițiile de repetare a determinărilor în cazul depășirii toleranțelor impuse și reprezentare grafică a informațiilor, dacă este cazul.

### **E2. Amplasarea echipamentelor ce urmează să fie instalate**

- a) plan de situație geo-referențiat și/sau releveul structurii, cuprinzând poziționarea echipamentelor de măsură;
- b) propunerea de indexare a echipamentelor instalate;
- c) descrierea modului de instalare;
- d) descrierea procedurilor de întreținere (de exemplu: descărcarea datelor din senzorii prevăzuți cu sistem de stocare de date intern, deznisiparea puțurilor piezometrice, resetarea sau re poziționarea senzorilor care se apropie de limita domeniului de măsură etc.), dacă este cazul, și a frecvenței acestora;
- e) stabilirea pragurilor de alertă și de avarie pentru fiecare echipament sau bornă, dacă este cazul;
- f) stabilirea calendarului etapelor de măsură;
- g) descrierea sistemului de stocare, transmitere, arhivare și prelucrare automată a datelor, dacă este cazul.

### **E3. Anexa cu acordurile exprimate de vecinii care au acceptat includerea proprietăților în monitorizare sau copii după scrisorile de înștiințare, furnizate de către Beneficiar.**

## **ANEXA F. CONȚINUTUL - CADRU AL RAPORTULUI DE MONITORIZARE GEOTEHNICĂ**

### **F1. Descrierea lucrării**

- a) denumirea lucrării și adresa;
- b) descrierea contextului întocmirii Raportului de Monitorizare Geotehnică (cu menționarea Proiectului de Monitorizare Geotehnică ce a stat la baza acestuia), a condițiilor geotehnice, a fazei fizice de execuție (dacă este cazul) și indexarea etapei;
- c) sumarul lucrărilor de teren și birou.

### **F2. Descrierea metodelor și a echipamentelor de măsură**

- a) dacă măsurătorile nu sunt realizate pe baza unor reglementări, vor fi descrise principiile metodei, metoda de măsurare și procesare a datelor. Se va detalia modul de compensare a erorilor de măsurare (dacă este cazul);
- b) se vor descrie echipamentele utilizate, numărul de identificare (dacă este posibil), condițiile de mediu pentru operare, precum și toate informațiile legate de precizie, acuratețe și stabilitate;
- c) descrierea sistemului de referință pentru monitorizare, valabil atât pentru metodele topografice cât și fizice de măsurare (de exemplu, coordonate în sistemul de proiecție național al unui punct marcat pe marginea sau capacul unui tub piezometric și lungimea față de CTN a acestuia). Descrierea fiecărui echipament va fi însoțită și de fotografierea amplasamentului. Aceste descrieri pot fi incluse, opțional, înaintea prezentării datelor măsurate și/sau prelucrate din capitolul următor.

### **F3. Măsurători și prelucrarea acestora**

- a) detalierea condițiilor meteorologice și a marcajului de timp corespunzător la care s-a efectuat fiecare determinare de teren. În cazul în care măsurătorile sunt efectuate în interior, se va menționa acest lucru;
- b) verificarea sistemului de referință pentru monitorizare pentru măsurători asigurându-se încadrarea în toleranțe, dacă măsurătorile pornesc de la un sistem de referință definit. Această verificare va fi prezentată separat, indicându-se sistemul de referință și parametrii acestuia. În cazul în care apar abateri față de valorile stabilite în Proiectul de Monitorizare, se vor lua măsuri de suplimentare sau înlocuire/repoziționare a elementelor sistemului de referință pe baza dispoziției Proiectantului și decontate de Beneficiar;
- c) realizarea măsurătorilor și, dacă este tehnologic posibil, printr-o metodă care să permită calcule de compensare a erorilor (de exemplu: neînchiderea drumurilor pe puncte de coordonate și cote cunoscute la măsurătorile topografice, citirea tuburilor inclinometrice după două orientări suplimentare etc.);
- d) determinările de teren se vor include ca valori primare sau procesate astfel încât să poată fi verificate în mod independent de un terț dotat cu echipamente similare, să fie raportate numeric explicit (dacă este cazul folosind caractere albine sau de o culoare diferită pentru valorile critice), să includă, dacă este posibil, eroarea determinării, să fie reprezentate grafic într-un mod intuitiv, incluzând valorile limită stabilite de proiectant (dacă acest lucru este relevant). Graficele vor folosi scări care să nu denaturează semnificația (de exemplu: utilizarea unei scări zecimale pentru variații exponențiale, reprezentarea originii pentru numere mari etc).

### **F4. Concluzii**

- a) documentarea fotografică și descrierea mijloacelor de măsurare avariate sau inaccesibile. Se vor menționa, în acord cu Proiectantul și Investitorul, măsurile ce se vor lua pentru fiecare

situație în parte, privind remedierea, înlocuirea sau abandonarea mijlocului de măsurare respectiv;

- b) evidențierea valorilor aberante rezultate din prelucrare, dacă este cazul;
- c) sumarul rezultatelor în raport cu limitele impuse de Proiectul de Monitorizare Geotehnică și, dacă este posibil, interpretarea evoluțiilor observate, arătându-se tendințele de atenuare, menținere sau accelerare a fenomenelor monitorizate;
- d) dacă este cazul vor fi prezentate conexiunile dintre determinări.

## **ANEXA G. DESCRIEREA CELOR MAI DES FOLOSITE METODE DE MONITORIZARE GEOTEHNICĂ (INFORMATIVĂ)**

### **G1. Cerințe de bază pentru monitorizarea geotehnică**

În funcție de tipul fenomenelor urmărite, categoria geotehnică și clasa de importanță a construcției se definesc următoarele clase de precizie pentru monitorizarea topografică a masivelor de pământ și structurilor în contact cu acestea:

- clasa A: precizie ridicată;
- clasa B: precizie medie;
- clasa C: precizie redusă.

Încadrarea în clasele de precizie se realizează prin Proiectul de Monitorizare sau prin Expertiza Tehnică, după caz. Dacă se consideră necesar se pot modifica clasele de precizie ale măsurărilor în funcție de evoluția fenomenelor urmărite de la o etapă la alta.

### **G2. Monitorizarea geotehnică folosind metode topografice**

Prezenta anexă se referă la monitorizarea executată în teren cu ajutorul următoarelor tipuri de echipamente topografice:

- a) instrumente de nivelment clasice, electronice, digitale;
- b) stații totale;
- c) echipamente GNSS (Global Navigation Satellite System).

Reperle fixe din rețeaua de referință pentru monitorizarea geotehnică și cele de control, amplasate în apropierea obiectivelor supuse monitorizării vor fi conform STAS 10493-76.

#### ***G2.1. Rețeaua de referință pentru monitorizarea geotehnică***

G2.1.1. Rețeaua de referință este alcătuită din repere de referință a căror stabilitate este demonstrabilă pe baza testelor statistice aplicate măsurărilor efectuate în etape diferite și răspunde exigențelor de precizie corespunzătoare claselor de măsurare. Punctele rețelei de referință pentru monitorizarea geotehnică vor fi amplasate în afara zonei active a structurilor măsurate, în zone stabile, accesibile și comode pentru măsurători și protejate împotriva degradărilor accidentale sau a vandalismului.

G2.1.2. Reperle de control trebuie să aibă stabilitate demonstrabilă (pe baza testelor statistice aplicate măsurărilor efectuate în etape diferite) și să răspundă exigențelor de precizie corespunzătoare claselor de măsurare. Punctele care se constituie în repere de control ale rețelei de referință pentru monitorizarea geotehnică se amplasează, de regulă, în apropierea zonei active a structurilor măsurate.

G2.1.3. Pentru clasele A și B reperle de referință vor fi instalate la capătul unor elemente fișate având lungimea de cel puțin 4.00 m, încastrate pe o adâncime de cel puțin 1.00 m într-un teren de

compresibilitate redusă sau montate în pereții unor clădiri construite de cel puțin 10 ani, care nu prezintă urme de degradare (fisuri, tasări, refulări etc.).

G2.1.4. Pentru clasa C, în locul sistemelor de referință folosite la clasele A și B este posibilă instalarea reperelor fixe și în blocuri de beton având masa de cel puțin 150 kg, executate în zone stabile, ușor accesibile.

G2.1.5 Numărul reperelor de referință pentru clasa A este de minim 5, pentru clasa B de minim 4, iar pentru clasa C de minim 3.

G2.1.6. Precizia de poziționare în plan orizontal și vertical a reperelor de referință este dată în Tabelul G.1. Poziționarea reperelor se va face în sistemul de proiecție național. Pentru poziționarea reperelor de referință se pot utiliza și echipamente GNSS.

*Tabelul G.1: Precizia de poziționare a reperelor pentru categoriile de măsurare*

Specificații tehnice	Clasa de precizie		
	A	B	C
Poziționare orizontală absolută	3 mm	5 mm	10 mm
Poziționare verticală absolută	5 mm	8 mm	20 mm
Eroare orizontală relativă între repere	3 mm	5 mm	5 mm
Eroare verticală relativă între repere	0.5 mm	1.0 mm	2.0 mm

## **G2.2. Monitorizare în plan vertical**

G2.2.1. Pentru clasele de precizie A și B se va folosi nivelment geometric, iar pentru clasa C este permisă și folosirea nivelmentului trigonometric.

G2.2.2. Condițiile tehnice minimale pentru executarea lucrărilor de nivelment geometric sunt prezentate în Tabelul G.2.

*Tabelul G.2: Condiții tehnice pentru nivelmentul geometric*

Specificații tehnice	Clasa de precizie		
	A	B	C
Lungime portee, m, max.	25	40	50
Inegalitatea între portee (distanța de la aparat la miră) m, pe stație, max.	0.5	1.0	2.0
Inegalitatea cumulată a porteelelor, m, max.	1.0	2.0	5.0
Neînchiderea admisibilă, mm, la drumuire închisă (n - numărul de stații)	$\pm 0.25\sqrt{n}$	$\pm 0.50\sqrt{n}$	$\pm 1.5\sqrt{n}$

G2.2.3. Pentru clasa A de precizie se vor folosi nivele digitale de precizie instalate pe trepiede de lemn sau material cu coeficient de expansiune termică redus, iar mirele vor avea lungime fixă, citirile se vor efectua pe o bandă tensionată din material cu expansiune termică redusă (mire cu banda invar și cod de bare). Pentru clasele B și C se pot folosi trepiede de aluminiu și mire telescopice.

G2.2.4. Pentru toate clasele de precizie se va utiliza metoda drumuirilor de nivelment închise pe puncte de plecare sau sprijinite la capete pe puncte de cotă cunoscută.

## **G2.3. Monitorizare în plan orizontal**

G2.3.1. Valorile deplasărilor în plan orizontal obținute prin metode topografice vor fi determinate utilizând stații totale în condițiile tehnice specificate în Tabelul G.3. Pentru categoria C se pot utiliza echipamente GNSS a căror precizie corespunde categoriei C din Tabelul G.1.

*Tabelul G.3: Condiții tehnice de măsurare a deplasărilor planimetrice*

Specificații tehnice	Clasa de precizie		
	A	B	C
Precizia măsurătorilor unghiulare (Hz, V)	1.0" (0.3 mgon)	2.0" (0.6 mgon)	3.0" (1 mgon)
Acuratețea setării compensatorului	0.5" (0.2 mgon)	1.0" (0.3 mgon)	1.5" (0.5 mgon)
Precizia de măsurare a distanțelor:			
- cu prisma	1mm + 1.5ppm	2mm + 1.5ppm	
- fără prismă			2mm + 2ppm
Tipul de reper mobil		Prismă pe mini jalon sau folie reflectorizantă	Prismă pe mini jalon, folie reflectorizantă sau măsurare fără reflector în punct marcat
Numărul minim de puncte folosite pentru orientarea stației	3	2	1
Tipul de accesoriu topografic utilizat pentru măsurarea unghiurilor/distanțelor	Prismă fixată în element metalic fixat, la rândul lui, în elementul de construcție monitorizat	Prismă fixată în element metalic fixat, la rândul lui, în elementul de construcție monitorizat sau folie reflectorizantă plasată pe elementul de construcție monitorizat	Folie reflectorizantă plasată pe elementul de construcție monitorizat sau măsurare fără reflector în punct marcat

G2.3.2. Nu se admite utilizarea funcției speciale a stației totale – „staționare liberă, retrointersecție” la efectuarea măsurătorilor de monitorizare geotehnică.

G2.3.3. Pentru clasa A de precizie se vor folosi stații totale de precizie instalate pe trepiede de lemn sau material cu coeficient de expansiune termică redus. Pentru clasele B și C se pot folosi trepiede de aluminiu.

#### **G2.4. Monitorizarea geotehnică folosind metoda inclinometrică**

G2.4.1. Anexa tratează condițiile de calitate pentru sistemele de măsurare a evoluției declivității unor elemente structurale sau sisteme auxiliare instalate în acest scop (tubulatura inclinometrică). Pentru efectuarea măsurărilor, se recomandă respectarea prevederilor standardului SR EN ISO 18674-3.

G2.4.2. Sistemele de măsură pot fi fixe (tiltmetre) sau mobile (inclinometre), iar senzorii sunt construiți pentru a determina variații de înclinare ale elementului măsurat în jurul unei axe verticale sau orizontale. Din acest motiv, descrierea elementelor de măsură instalate trebuie să conțină și



domeniul de variație măsurat, astfel încât dacă instalarea senzorului este diferită de poziția centrală a gamei, acesta să nu iasă din domeniu în perioada de măsură prevăzută.

G2.4.3. Condițiile tehnice minimale pentru senzorii de înclinare date în Tabelul G.4. Dacă senzorul are precizia diferită pe domenii de înclinare, raportarea se va face pentru valoarea valabilă pentru toată gama. În situația în care repetabilitatea este mai slabă decât precizia, condiția de precizie din tabel va fi aplicată repetabilității.

*Tabelul G.4: Condiții tehnice de măsurare a variației declivității*

Caracteristica	Clasa de precizie		
	A	B	C
Domeniul de măsură	$\geq 30^\circ$	$\geq 20^\circ$	$\geq 10^\circ$
Precizia pe tot domeniul de măsură	0.002°	0.005°	0.01°
Stabilitatea senzorului	$\pm 0.004^\circ$	$\pm 0.01^\circ$	$\pm 0.02^\circ$

G2.4.4. Toate sistemele de măsurare a înclinării în jurul axei verticale vor folosi senzori biaxiali cu excepția cazurilor în care se poate demonstra că este practic imposibilă mișcarea elementului măsurat pe direcție perpendiculară celei măsurate, iar instalarea senzorului nu poate avea erori de orientare semnificative (maxim de 10 ori valoarea preciziei). Exemplu: măsurarea cu tiltmetre a înclinării unei structuri de sprijin din pereți mulați.

G.2.4.5. Măsurările cu sonda inclinometrică în tuburi se va efectua pe două direcții, rotite cu 180°, pentru a permite compensarea erorilor senzorilor.

G.2.4.6. Se recomandă ca instalarea tubulaturilor inclinometrice să se realizeze pe direcții aliniate la cele probabile de deplasare. La instalarea în foraje, pentru umplerea în jurul tubului se va alege un material, preferabil cu raport de liant, a cărui stare să nu evolueze în timp.

G.2.4.7. Având în vedere caracterul relativ al determinărilor, este necesar ca sistemul de referință să fie fix sau verificabil. Astfel:

- tubulaturile inclinometrice verticale se vor încadra în mod obligatoriu la bază, pe o adâncime la care să fie confirmată prin măsurători încadrarea;
- capetele tubulaturilor inclinometrice orizontale, precum și inclinometrele orizontale fixe se vor verifica periodic prin nivelment geometric.

## **ANEXA H. CONȚINUTUL - CADRU AL EXPERTIZEI GEOTEHNICE**

Scopul variat al expertizelor geotehnice face ca și conținutul acestora să fie variabil, de aceea conținutul-cadru de mai jos este unul foarte general și cu caracter de recomandare, el referindu-se în principal doar la expertizele tehnice, nu și la cele judiciare. De asemenea, conținutul expertizelor geotehnice realizate în baza normativului NP 120 trebuie să respecte prevederile specifice legate de conținutul acestui normativ tehnic.

Conținutul cadru al Raportului de expertiză geotehnică:

### **H1. Date generale**

- a) denumirea și amplasarea lucrării;
- b) investitor/beneficiar, proiectant, executant, după caz;
- c) obiectul expertizei.

## **H2. Documente care au stat la baza întocmirii expertizei geotehnice**

- a) documente privind lucrarea (studii, proiect, alte documente tehnice, după caz);
- b) reglementări tehnice, normative tehnice, standarde, ghiduri etc.

## **H3. Descrierea generală și geotehnică a amplasamentului**

- a) descriere geomorfologică, geologică, geotehnică și hidrogeologică a amplasamentului;
- b) categoria geotehnică rezultată din documentațiile geotehnice avute la dispoziție;
- c) după caz, descrierea investigațiilor existente sau cele efectuate în cadrul expertizei;
- d) modelul terenului rezultat din investigațiile efectuate.

## **H4. Descrierea construcțiilor și/sau lucrărilor expertizate**

## **H5. Analiza documentelor și datelor existente în scopul pentru care este întocmită expertiza**

## **H6. Soluții și măsuri de intervenție**

## **H7. Concluzii**

# **ANEXA I. RECOMANDĂRI ȘI CERINȚE MINIMALE PRIVIND DISPUNEREA ÎN PLAN ȘI ADÂNCIMEA FORAJELOR GEOTEHNICE**

## **I1. Elemente generale**

Atunci când se aleg locațiile forajelor geotehnice, este indicat să se țină seama de următoarele aspecte:

- este indicat să se dispună în așa fel punctele de investigare încât să poată fi recunoscută stratificația pe amplasament;
- este indicat ca punctele de investigare pentru o clădire sau o lucrare să fie amplasate în puncte critice prin raport cu forma, comportarea lucrării și distribuția așteptată a încărcărilor (de exemplu la colțurile suprafeței de fundare);
- în cazurile când amplasarea construcției sau construcțiilor nu a fost definitiv hotărâtă la data executării prospecțiunilor, este de preferat executarea forajelor într-o rețea cu ochiuri egale;
- pentru structuri liniare, punctele de investigare este necesar să fie dispuse la distanțe adecvate prin raport cu axa longitudinală a lucrării, ținând seama de lățimea totală a lucrării, cum ar fi ampriza unui rambleu sau a unui debleu;
- pentru structuri amplasate pe sau în apropiere de un versant sau un taluz (inclusiv excavații) punctele de investigare este necesar să fie de asemenea dispuse în ampriza de teren a lucrării, astfel încât să se poată evalua stabilitatea taluzului sau excavației. Când se prevede instalarea de ancoraje, este necesar să se țină seama în mod special de eforturile induse în zona de transfer de încărcarea acestora;
- este indicat ca punctele de investigare să fie dispuse astfel încât să nu prezinte vreun risc pentru lucrare, pentru lucrările de execuție sau pentru vecinătăți (de exemplu ca urmare a modificărilor pe care le pot provoca în condițiile de teren și de apă subterană);
- este indicat ca suprafața luată în considerare pentru investigațiile de proiectare să fie extinsă până la o distanță dincolo de care se așteaptă să nu se producă nici o influență dăunătoare asupra zonei învecinate;
- pentru punctele de măsurare piezometrice și/sau înclinometrice, este necesar să se considere posibilitatea utilizării echipamentului instalat în cursul investigării terenului pentru o monitorizare continuă în timpul și după perioada de execuție a lucrărilor;

- un număr mai mare de foraje asigură o cunoaștere mai bună a terenului de fundare, ceea ce permite o proiectare mai economică a fundațiilor, riscul de a întâlni la execuție condiții geotehnice neprevăzute și defavorabile, care ar spori simțitor costul lucrărilor, reducându-se în mod corespunzător.

## I2. Cerințe cu caracter minimal privind interdistanța dintre forajele geotehnice și numărul acestora

Tabelul I.1. Cerințe cu caracter minimal privind interdistanța dintre forajele geotehnice și numărul acestora

Tipul Lucrării	Numărul minim de foraje geotehnice $N_{\min}$	Distanța maximă dintre forajele geotehnice $X_{\max}$
Locuințe unifamiliale până în 200 m <sup>2</sup> , cu maxim 2 niveluri	1	30 m
Clădiri cu minim trei niveluri și clădiri industriale	2	Distanțe între 15 m și 40 m
Construcții pe suprafețe mari, inclusiv depozite de deșeuri	5	o rețea cu puncte la distanțe nu mai mari de 60 m
Construcții liniare (drumuri, căi ferate, diguri, ziduri de sprijin)	2	distanțe între 20 m și 200 m (vezi și precizările de la pct. I4.d))
Rețele subterane (canale, conducte)	1	distanțe între 100 m și 500 m
Tuneluri	3	distanțe între 50 m și 100 m
Poduri, pasaje, viaducte	2	Sub fiecare culee/pilă câte un foraj
Rezervoare	1	Sub fiecare rezervor
Fundații de mașini	1	Sub fiecare fundație
Baraje și deversoare	2	Distanțe între 10 și 15 m în lungul secțiunilor transversale
Alunecări de teren și terenuri în pantă (cu declivitatea mai mare de cca. 10%)	3	Minim un profil (din minim trei foraje)
Piste de aeroport	6	Distanțe între 50 și 100 m
Structuri înalte (turnuri de transmisie, turnuri pentru generatoare eoliene, coșuri de fum etc.)	1	Sub fiecare fundație individuală
Silozuri	1	Sub fiecare celulă
Parcuri fotovoltaice	3	Rețea 60...100 m

NOTA 1: Valorile prezentate în Tabelul I.1 sunt valabile pentru categoria geotehnică 1 și 2. În cazul categoriei geotehnice 3, sau în cazul în care există informații că stratificația din amplasament este neomogenă, numărul forajelor trebuie mărit cu 20-50 %.

NOTA 2: Pentru alunecări de teren, în situații justificate, forajele se pot efectua în zone adiacente alunecării. Distanța între profiluri se va corela cu geometria alunecării de teren.

### 13. Cerințe cu caracter minimal privind adâncimile lucrărilor de foraj geotehnic

13.1. Adâncimea forajelor depinde de adâncimea zonei active a structurilor geotehnice, respectiv adâncimea până la care terenul este influențat de acestea.

13.2. Elaboratorul temei pentru studiul geotehnic, pe baza estimării zonei active, va stabili cerințele pentru investigarea geotehnică. În cele ce urmează sunt prezentate cerințe cu caracter minimal pentru o serie de situații uzuale din practică.

13.3. Valorile adâncimii de investigare  $Z_a$  sunt date în Tabelul I.2. Nivelul de referință pentru  $Z_a$  este cel mai coborât punct al fundației structurii sau elementului structural sau baza excavației. Atunci când sunt specificate mai multe alternative pentru stabilirea lui  $Z_a$ , este necesar să se utilizeze cea care conduce la valoarea cea mai mare.

Tabelul I.2: Cerințe cu caracter minimal privind adâncimile lucrărilor de foraj geotehnic

Tipul Lucrării	Adâncimea minimă de investigare $Z_a$ (m)
Clădiri și lucrări de construcții ingineresti, în condițiile fundării directe de suprafață	Cea mai mare valoare dintre: <ul style="list-style-type: none"> <li>• <math>Z_a \geq 6m</math></li> <li>• <math>Z_a \geq 3.0 \times B_f</math>, unde <math>B_f</math> este latura minimă a fundației</li> <li>• În cazul radierelor generale și a fundațiilor a căror efecte se suprapun: <math>Z_a \geq B_b</math>, unde <math>B_b</math> este latura mică a radierului</li> </ul>
Umpluturi	<ul style="list-style-type: none"> <li>• <math>0.8h &lt; Z_a &lt; 1.2h</math>, unde <math>h</math> este înălțimea umpluturii</li> <li>• <math>Z_a \geq 6m</math></li> </ul>
Excavații nesprijinite	<ul style="list-style-type: none"> <li>• <math>Z_a \geq 2.0m</math></li> <li>• <math>Z_a \geq 0.4h</math>, unde <math>h</math> este adâncimea excavației</li> </ul>
Structuri liniare - drumuri, căi ferate și piste de aeroport	<ul style="list-style-type: none"> <li>• Drumuri și căi ferate: <math>Z_a \geq 4m</math> sub nivelul formației propuse</li> <li>• Piste aeroportuare: <math>Z_a \geq 6m</math> sub nivelul formației propuse</li> <li>• Se vor respecta și prevederile de la umpluturi și excavații</li> </ul>
Structuri liniare - tranșee conducte	<ul style="list-style-type: none"> <li>• <math>Z_a \geq 2m</math> sub nivelul tălpii excavației</li> <li>• <math>Z_a \geq 1.5b_{Ah}</math> unde <math>b_{Ah}</math> este lățimea excavației</li> </ul>
Platforme de parcare	<ul style="list-style-type: none"> <li>• <math>Z_a &gt; 2m</math> sub nivelul formației propuse</li> <li>• Se vor respecta și prevederile de la umpluturi și excavații</li> </ul>
Excavații sprijinite	<ul style="list-style-type: none"> <li>• <math>0.8h &lt; Z_a &lt; 1.2h</math>, unde <math>h</math> este adâncimea de excavare</li> <li>• <math>Z_a \geq (t+2.0)m</math>, unde <math>t</math> este fișa susținerii</li> </ul>
Pereți de etanșare	<ul style="list-style-type: none"> <li>• <math>Z_a \geq 2.0m</math> sub nivelul stratului impermeabil</li> </ul>
Elemente fișate (piloți, minipiloți, coloane etc.) solicitate preponderent axial	<ul style="list-style-type: none"> <li>• <math>Z_a \geq 5m</math></li> <li>• <math>Z_a \geq 3B</math> unde <math>B</math> este diametrul bazei elementului fișat</li> <li>• <math>Z_a \geq b_g</math>, unde <math>b_g</math> este latura mică a dreptunghiului care circumscrie grupul de elemente fișate care formează fundația, la nivelul bazei elementului fișat</li> </ul>
Tuneluri și excavații subterane	<ul style="list-style-type: none"> <li>• <math>b_{Ab} &lt; Z_a &lt; 2b_{Ab}</math>, unde <math>b_{Ab}</math> este lățimea excavației</li> </ul>
Alunecări de teren	<ul style="list-style-type: none"> <li>• Depășind suprafața de cedare cu minim 5 m, în terenul stabil sau până la o adâncime sub care cedarea devine improbabilă</li> <li>• Forajele inclinometrice se extind pe o adâncime care depășește baza alunecării.</li> </ul>

I3.4. Semnificația termenilor utilizați în tabel, este exemplificată în Figura I.1...Figura I.8.

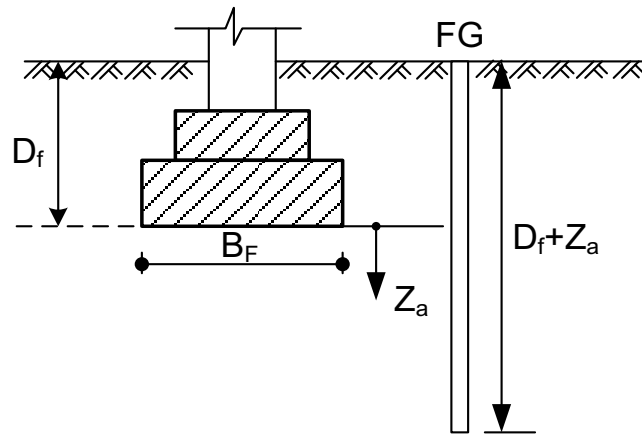


Figura I.1: Fundații izolate sau continui

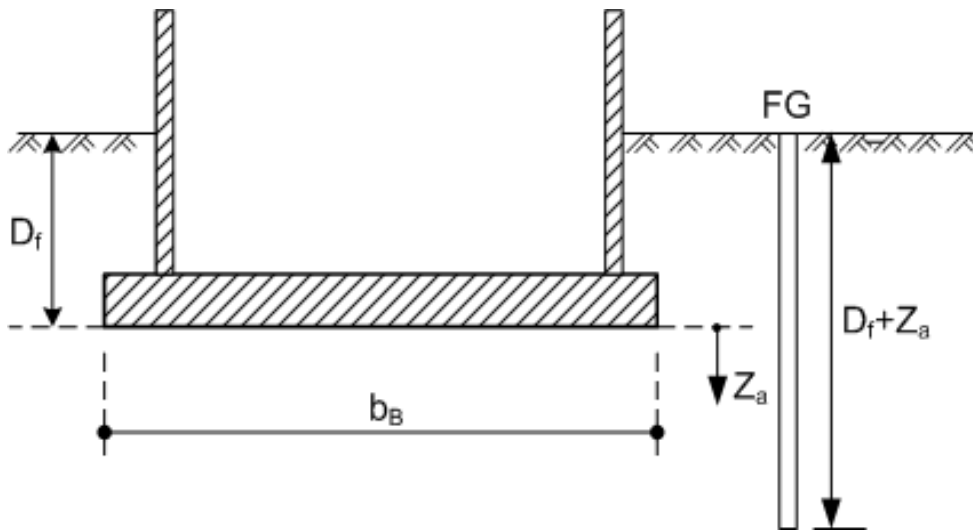
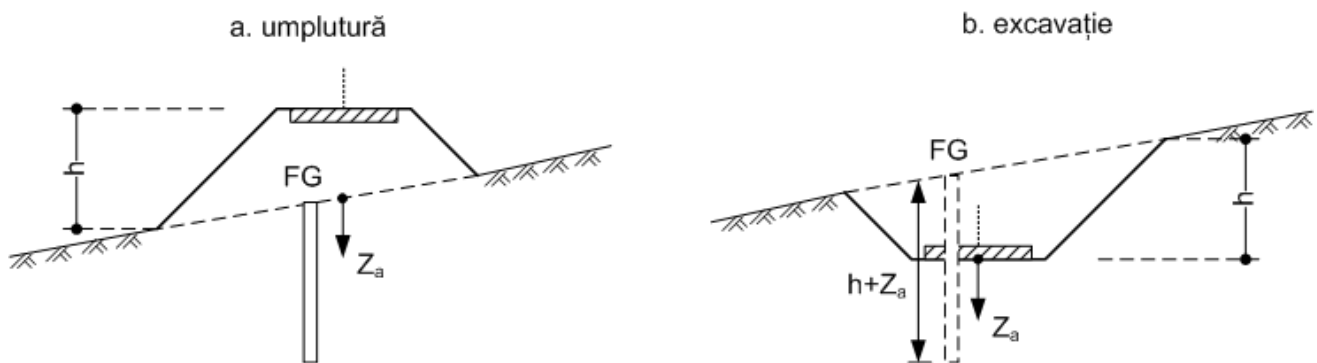


Figura I.2: Fundații tip radier general



Notă: În cazul în care panta terenului depășește 10% se vor face minim 3 foraje

Figura I.3: Lucrări de căi de comunicații (ramblee/deblee)

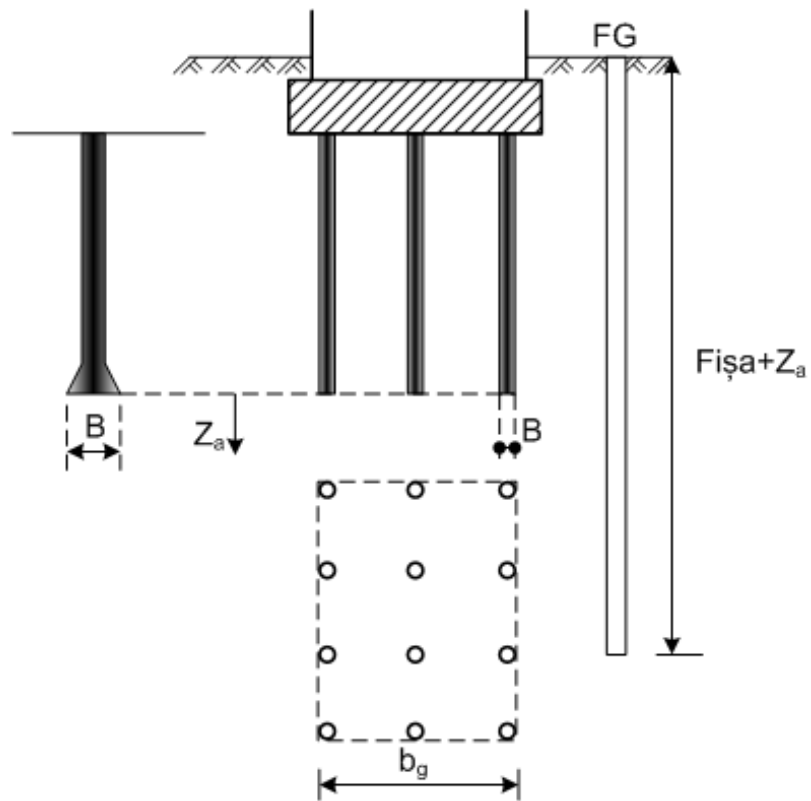


Figura I.4: Fundații indirecte pe elemente fișate

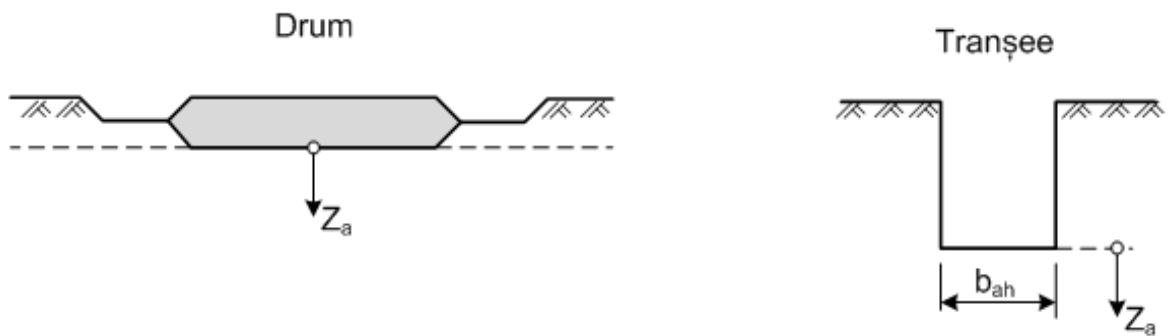


Figura I.5: Drumuri și piste pentru aeroporturi

Tranșee și conducte ( $b_{ah} < h$ )

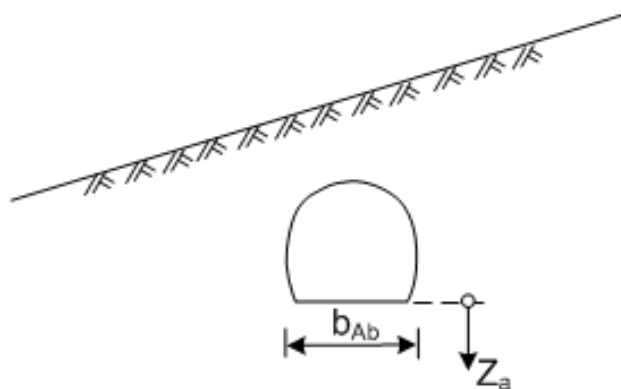


Figura I.6: Tuneluri și excavații subterane

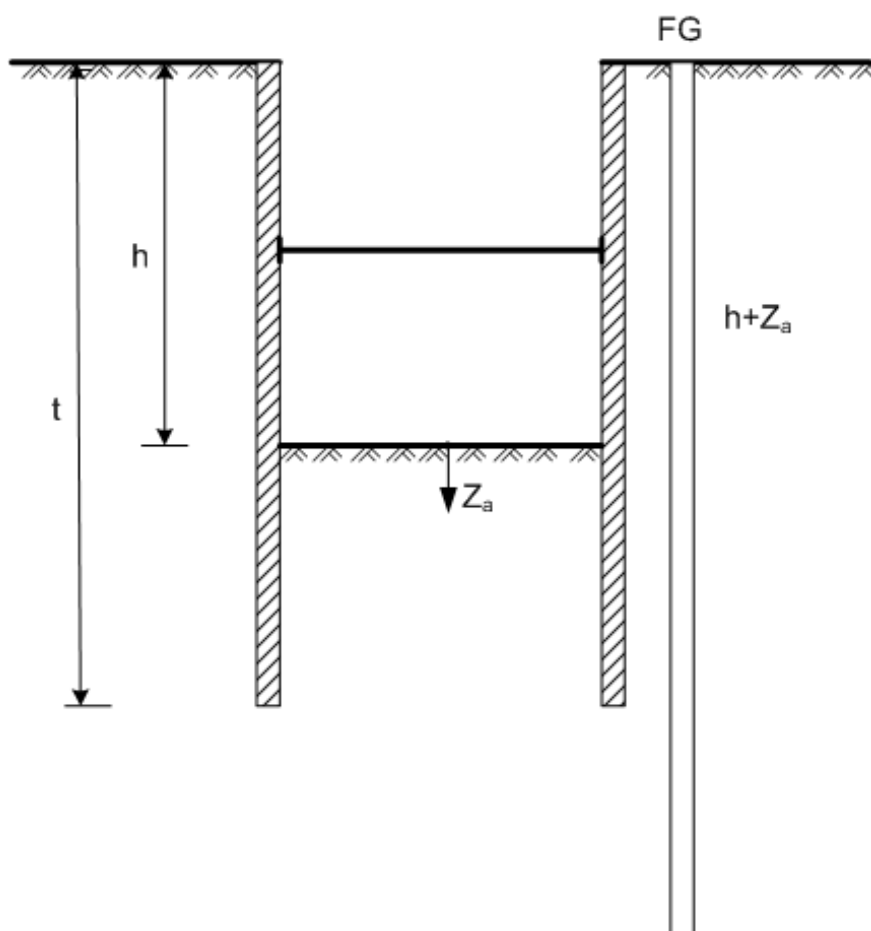


Figura I.7: Excavații sprijinite

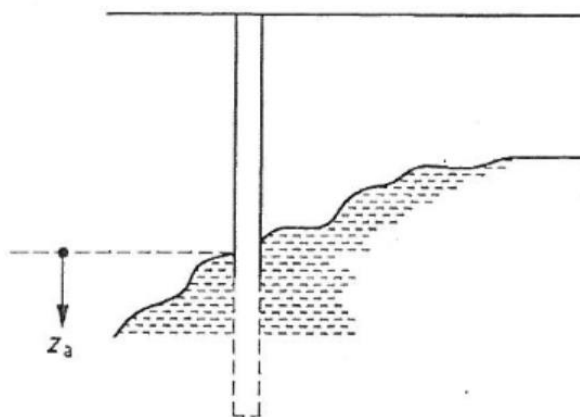


Figura I.8: Perete de etanșare

#### I4. PRECIZĂRI LA ACEASTĂ ANEXĂ

- în cazul categoriei geotehnice 1, pentru construcții de importanță redusă, forajele pot fi înlocuite, în proporție de max. 50%, cu alte investigații de teren;
- în cazul categoriei geotehnice 2, forajele pot fi suplimentate cu alte încercări de teren;
- în cazul categoriei geotehnice 3, forajele trebuie suplimentate cu alte încercări de teren;

- d) pentru autostrăzi, drumuri expres și căi ferate, pentru deblee cu lungimi peste 100 m sau pentru ramblee cu înălțimi mai mari de 4 m, se vor investiga profiluri transversale situate la o distanță de maxim 100 m în direcție longitudinală, fiecare profil transversal având cel puțin două foraje;
- e) pentru deblee cu adâncimi mai mari de 10 m și ramblee cu înălțimi mai mari de 6 m, se va face cel puțin un foraj geotehnic la 100 m;
- f) în toate cazurile, forajele trebuie să acopere ampriza lucrărilor, indiferent de categoria acestora;
- g) la terenuri în pantă se va ține cont și de prevederea privind mărimea declivității (tabelul I.1 - Terenuri în pantă cu declivități mai mari de 10%);
- h) la alunecările de teren active se recomandă efectuarea de măsurători înclinometrice și piezometrice pentru determinarea poziției planului/planurilor de alunecare și monitorizarea evoluției în timp;
- i) dacă la baza propusă a structurii se întâlnesc roci stâncoase, adâncimile de investigare vor depăși zona de alterație;
- j) indiferent de tipul de construcție pentru care se investighează terenul, dacă la adâncimea de forare prevăzută se întâlnesc terenuri dificile de fundare, cel puțin 25% din foraje se vor adânci în funcție de tipul pământului conform deciziei întocmitorului temei pentru elaborarea studiului geotehnic;
- k) programul de investigare (numărul de foraje, distanța dintre acestea, adâncimea) se va stabili prin tema pentru elaborarea studiu geotehnic și va trebui adaptat în mod obligatoriu la condițiile de teren.

## **ANEXA J. LUCRĂRILE DE INVESTIGARE A TERENULUI CU PRELEVARE DE EȘANTIOANE**

J1. Investigarea terenului cu prelevare de eșantioane se realizează prin foraje și prin sondaje deschise, în conformitate cu standardele în vigoare.

J2. La stabilirea densității interspațiilor dintre punctele de investigare și a adâncimii investigațiilor se vor avea în vedere cerințele minimale din Anexa I.

J3. În cazul amplasamentelor cu potențial de alunecare sau pe care s-au produs alunecări, numărul minim de foraje pentru obținerea unui profil geotehnic va fi de 3.

## **ANEXA K. INVESTIGAREA TERENULUI DE FUNDARE PRIN ÎNCERCĂRI PE TEREN**

K1. În afara lucrărilor de foraje sau de sondaje deschise, cu prelevare de eșantioane, care sunt obligatorii pentru orice investigare a terenului de fundare, se recomandă utilizarea uneia sau mai multor încercări pe teren, indicate în Tabelul K.1. Metodele recomandate pentru *categoria geotehnică 3* se utilizează, în cazul cercetărilor pentru această categorie, împreună cu metodele indicate pentru *categoria geotehnică 2*.

K2. Pe amplasamentele situate în zonele seismice având valoarea de vârf a accelerației pentru proiectare  $a_g \geq 0,15g$ , conform Codului de proiectare P 100-1, este obligatorie pentru *Categoria geotehnică 3* determinarea vitezei de propagare a undelor seismice de forfecare  $v_s$  prin sondaje seismice până la adâncimi de cel puțin 30 m.



Tabelul K.1: Încercări pe teren recomandate

Tipul de teren	Încercări pe teren recomandate	
	Categoria geotehnică 2	Categoria geotehnică 3
Nisipuri și nisipuri cu pietriș	SPT DP	Încercările recomandate pentru categoria 2 plus încercările: CPT DMT PMT PLT
Pământuri fine de consistență ridicată ( $I_c > 0,5$ )	SPT DP CPT	Încercările recomandate pentru categoria 2 plus încercările: CPTU DMT PMT PLT
Pământuri fine de consistență scăzută ( $I_c < 0,5$ ), și cu conținut de materii organice mai mare de 6%	SPT DP CPT	Încercările recomandate pentru categoria 2 plus încercările: CPTU DMT FVT PLT
Pământuri sensibile la umezire (PSU)		PLT - în sondaj deschis, cu inundare

## LEGENDĂ:

SPT - încercare de penetrare standard

DP - încercarea de penetrare dinamică

CPT - încercare de penetrare cu con

CPTU - încercare de penetrare cu piezocon

PMT - încercare cu presiometrul

DMT - încercare cu dilatometrul plat (Marchetti)

FVT - încercare cu scizometrul de șantier

PLT - încercarea de încărcare cu placa

## ANEXA L. CERINȚE PRIVIND MINIMUL DE ÎNCERCĂRI ÎN LABORATORUL GEOTEHNIC PENTRU DETERMINAREA PARAMETRILOR GEOTEHNICI

L1. În Tabelul L.1 sunt prezentați parametrii geotehnici care trebuie determinați pentru fiecare categorie geotehnică și frecvența minimă a încercărilor respective de laborator, exprimată în funcție de ml de foraj.

Tabelul L.1: Parametri geotehnici de determinat și frecvența minimă a încercărilor respective de laborator

Categoria de pământ	Categoria geotehnică 1	Categoria geotehnică 2	Categoria geotehnică 3
Pământuri foarte grosiere și grosiere exceptând nisipurile	Gr - 1 probă/5 ml	Gr, w - 1 probă/4 ml	Gr, w - 1 probă/3 ml $\rho_s$ - 1 probă/9 ml $\varphi$ , c în aparatul de forfecare directă pe probe aduse la porozitatea naturală <sup>1)</sup> - 1 probă/9 ml
Nisipuri	Gr - 1 probă/5 ml	Gr, w - 1 probă/4 ml $k$ , $\rho_d^{\max}$ , $w_{opt}$ , CBR <sup>1)</sup>	Gr, w - 1 probă/3 ml $\rho^1$ - 1 probă/6 ml $\rho_s$ - 1 probă/12 ml

Categoria de pământ	Categoria geotehnică 1	Categoria geotehnică 2	Categoria geotehnică 3
			$I_D, C_i, k, \rho_d^{\max}, w_{opt}, CBR^{1)}$ $\varphi, c^{4)}$ în aparatul de forfecare directă pe probe aduse la porozitatea naturală <sup>1)</sup> – 1 probă/6 ml $G, D^{3)}$
Pământuri fine	$Gr, w, w_P, w_L - 1$ probă/4 ml $\rho - 1$ probă/6 ml	$Gr, w, w_P, w_L - 1$ probă/3 ml $\rho - 1$ probă/4 ml $\rho_s - 1$ probă/12 ml $E_{oed} - 1$ probă/4 ml $\varphi, c^{4)}$ în aparatul de forfecare directă – 1 probă/6 ml sau în aparatul de compresiune triaxială – 1 probă/20 ml $k, \rho_d^{\max}, w_{opt}, CBR^{1)}$	$Gr, w, w_P, w_L - 1$ probă/2 ml $\rho - 1$ probă/4 ml $\rho_s - 1$ probă/8 ml $E_{oed}, \sigma_p - 1$ probă/4 ml $c_v, c_\alpha - 1$ probă/6 ml $\varphi, c^{4)}$ în aparatul de forfecare directă – 1 probă/6 ml sau în aparatul de compresiune triaxială – 1 probă/20 ml $k, \rho_d^{\max}, w_{opt}, CBR^{1)}$ $k_0^{2)}$ $G, D^{4)}$
Pământuri cu conținut în carbonat (marnoase)	$Gr, w, w_P, w_L - 1$ probă/4 ml $\rho - 1$ probă/6 ml	$Gr, w, w_P, w_L - 1$ probă/3 ml $\rho - 1$ probă/4 ml $\rho_s - 1$ probă/12 ml $E_{oed} - 1$ probă/4 ml $\varphi, c^{4)}$ în aparatul de forfecare directă – 1 probă/6 ml sau în aparatul de compresiune triaxială – 1 probă/20 ml $CaCO_3 - 1$ probă/12 ml $k, \rho_d^{\max}, w_{opt}, CBR^{1)}$	$Gr, w, w_P, w_L - 1$ probă/2 ml $\rho - 1$ probă/4 ml $\rho_s - 1$ probă/8 ml $E_{oed}, \sigma_p - 1$ probă/4 ml $c_v, c_\alpha - 1$ probă/6 ml $\varphi, c^{4)}$ în aparatul de forfecare directă – 1 probă/6 ml sau în aparatul de compresiune triaxială – 1 probă/20 ml $CaCO_3 - 1$ probă/8 ml $U_L, E_{oed\ nat}, E_{oed\ sat}, p_u$ $k, \rho_d^{\max}, w_{opt}, CBR^{1)}$ $k_0^{2)}$ $G, D^{3)}$
Pământuri sensibile la umezire (PSU)	---	$Gr, w, w_P, w_L - 1$ probă/3 ml $\rho - 1$ probă/4 ml $\rho_s - 1$ probă/12 ml $E_{oed\ nat}, E_{oed\ sat}, i_{m300}, \sigma_0 - 1$ probă/4 ml $\varphi, c^{4)}$ în aparatul de forfecare directă, pe probe la umiditate naturală și inundate inițial – 1 probă/8 ml $k, \rho_d^{\max}, w_{opt}, CBR^{1)}$	$Gr, w, w_P, w_L - 1$ probă/2 ml $\rho - 1$ probă/4 ml $\rho_s - 1$ probă/8 ml $E_{oed\ nat}, E_{oed\ sat}, i_{m300}, \sigma_0 - 1$ probă/4 ml $\varphi, c^{4)}$ în aparatul de forfecare directă, pe probe la umiditate naturală și inundate inițial – 1 probă/8 ml $k, \rho_d^{\max}, w_{opt}, CBR^{1)}$ $k_0^{2)}$ $G, D^{3)}$
Pământuri cu umflări și contractii mari (PUCM)	$Gr, w, w_P, w_L - 1$ probă/4 ml $U_L - 1$ probă/8 ml $\rho - 1$ probă/6 ml $E_{oed\ sat}, p_u - 1$ probă/6 ml	$Gr, w, w_P, w_L - 1$ probă/3 ml $U_L - 1$ probă/6 ml $\rho - 1$ probă/4 ml $\rho_s - 1$ probă/12 ml $E_{oed\ nat}, E_{oed\ sat}, p_u - 1$ probă/6 ml $\varphi, c^{4)}$ în aparatul de forfecare directă – 1 probă/6 ml sau în aparatul de compresiune triaxială – 1 probă/20 ml $k, \rho_d^{\max}, w_{opt}, CBR^{1)}$	$Gr, w, w_P, w_L - 1$ probă/2 ml $U_L - 1$ probă/4 ml $\rho - 1$ probă/4 ml $\rho_s - 1$ probă/8 ml $E_{oed\ nat}, E_{oed\ sat}, p_u, \sigma_p - 1$ probă/4 ml $c_v, c_\alpha - 1$ probă/6 ml $\varphi, c^{4)}$ în aparatul de forfecare directă – 1 probă/6 ml sau în aparatul de compresiune triaxială – 1 probă/20 ml $k, \rho_d^{\max}, w_{opt}, CBR^{1)}$ $k_0^{2)}$ $G, D^{3)}$

Categoria de pământ	Categoria geotehnică 1	Categoria geotehnică 2	Categoria geotehnică 3
Pământuri cu conținut ridicat de materii organice (peste 5%) și consistență scăzută ( $I_c < 0,5$ )	---	Gr, w, $w_p$ , $w_L$ – 1 probă/3 ml MO – 1 probă/12 ml $\rho$ – 1 probă/4 m $\rho_s$ – 1 probă/12 ml $E_{oed}$ – 1 probă/4 ml $c_v, c_\alpha$ – 1 probă/6 ml $\varphi, c^4$ în aparatul de forfecare directă – 1 probă/6 ml sau în aparatul de compresiune triaxială – 1 probă/20 ml $k, \rho_d^{max}, w_{opt}, CBR^1$	Gr, w, $w_p, w_L$ – 1 probă/2 ml MO – 1 probă/8 ml $\rho$ – 1 probă/4 ml $\rho_s$ – 1 probă/8 ml $E_{oed}, \sigma_p$ – 1 probă/4 ml $c_v, c_\alpha$ – 1 probă/6 ml $\varphi, c^4$ în aparatul de forfecare directă – 1 probă/6 ml sau în aparatul de compresiune triaxială – 1 probă/20 ml $k, \rho_d^{max}, w_{opt}, CBR^1$ $k_0^2$ $G, D^3$

### LEGENDĂ:

Gr – granulozitatea pământului, clasificare din punct de vedere granulometric conform Anexei N

w – umiditatea pământului

$w_p$  – limita inferioară de plasticitate

$w_L$  – limita superioară de plasticitate

$U_L$  – umflare liberă

$CaCO_3$  – conținut de carbonat de calciu

MO – conținut de materii organice

k – coeficient de permeabilitate

$\rho$  - densitatea pământului în stare naturală

$\rho_s$  – densitatea scheletului mineral

$w_{opt}$  – umiditatea optimă de compactare

$\rho_{dmax}$  – densitatea maximă în stare uscată

$E_{oed\ nat}$  – modul de deformație edometric determinat pe probe la umiditate naturală

$E_{oed\ sat}$  – modul de deformație edometric determinat pe probe inundate inițial

$c_v$  – coeficient de consolidare primară

$C_\alpha$  - coeficient de consolidare secundară

$\sigma_p$  – presiunea de preconsolidare

$i_{m300}$  – tasarea specifică suplimentară la umezire sub treapta de 300 kPa

$\sigma_0$  – rezistența structurală a pământurilor sensibile la umezire

$p_u$  – presiunea de umflare

$\varphi$  - unghiul de frecare internă în eforturi totale

c – coeziunea în eforturi totale

$k_0$  – coeficientul presiunii în stare de repaus

G - modulul dinamic de deformație transversal

D - fracțiunea din amortizarea critică

#### Note:

1. Încercări care se execută în anumite situații, cerute de specificul construcției.

2. În cazul lucrărilor de susținere a săpăturilor cu adâncimea  $D > 6$  m.

3. Numai pe amplasamente situate în zonele seismice având  $a_g \geq 0,15$  g (conform Codului P 100-1).

4. Parametrii rezistenței la forfecare se vor determina în eforturi totale sau efective în funcție de situația care trebuie modelată.

L2. În cazul pământurilor necoezive sau pământurilor coezive cu consistență redusă, din care nu pot fi prelevate probe netulburate, parametrii geotehnici care depind de porozitatea în stare naturală, pot fi determinați prin încercări pe teren.

L3. Frecvența minimă a încercărilor este dată pentru structuri situate în zone cu suprafața terenului practic orizontală, fără potențial de alunecare și fără excavații adânci care să genereze un risc mare asupra vecinătăților. Pentru aceste situații particulare, numărul încercărilor de determinare a parametrilor rezistenței la forfecare va fi cu cel puțin 20% mai mare.

L4. Pentru amplasamente instabile sau cu potențial de alunecare în care se urmărește proiectarea de lucrări de îmbunătățire a stabilității, în funcție de criteriul de cedare utilizat în proiectare, se poate renunța la determinarea caracteristicilor de compresibilitate și consolidare ale pământului. Aceeași abordare se poate aplica și în cadrul lucrărilor care nu aduc suprasarcini suplimentare (exemplu: excavații temporare pentru pozarea de utilități).

L5. Pentru amplasamente în care s-au produs alunecări de teren este necesară determinarea parametrilor reziduali ai rezistenței la forfecare.

L6. Numărul de încercări efectuate nu este limitat la numărul minim din tabel, ci trebuie stabilit astfel încât să se poată furniza, conform categoriei geotehnice respective, parametrii geotehnici care definesc natura și starea materialelor tuturor straturilor din amplasament, inclusiv variabilitatea acestora în spațiu, punerea în evidență a condițiilor locale astfel încât, în Proiectul Geotehnic să poată fi furnizate valori caracteristice și de calcul pentru toți parametrii necesari în proiectare.

L7. Suplimentar, față de încercările prezentate în tabel, elaboratorul temei pentru elaborarea studiului geotehnic poate să solicite efectuarea și de alte încercări, în funcție de specificul amplasamentului și al lucrării.

L8. Pentru investigații geotehnice de teren care depășesc 500 ml de foraj, în condițiile unei stratificații uniforme și orizontale, frecvența minimă a încercărilor se poate diminua la 75%.

L9. Pentru investigații geotehnice de teren care depășesc 2000 ml de foraj, în condițiile unei stratificații uniforme și orizontale, frecvența minimă a încercărilor se poate diminua la 50%.

## **ANEXA M. MODELUL TERENULUI ȘI MODELUL GEOTEHNIC PENTRU PROIECTARE**

### **M1. Modelul terenului**

M1.1. **Definiție:** Modelul terenului este o reprezentare a condițiilor topografice, geologice, tectonice, hidrogeologice și geotehnice relevante dintr-un amplasament dat, care se bazează pe rezultatele investigațiilor de teren și alte date relevante. Modelul terenului este principalul rezultat al investigației geotehnice și reprezintă baza de dezvoltare a modelului geotehnic de proiectare.

M1.2. Modelul terenului se elaborează în cadrul studiului geotehnic, ca rezultat al investigațiilor realizate și al interpretării datelor obținute. El trebuie să cuprindă condițiile geologice (modelul geologic), hidrogeologice și geotehnice de pe amplasamentul cercetat, în zona de influență a construcțiilor prevăzute, inclusiv date privind variabilitatea acestor condiții și incertitudinile asociate.

M1.3. Zona de influență a construcției este estimată înaintea începerii investigației geotehnice, pe baza datelor cuprinse în tema de investigare geotehnică și este ulterior actualizată, atât în faza de investigație geotehnică, cât și în faza de proiectare geotehnică, dacă datele obținute între timp modifică rezultatul.

M1.4. În categoria condițiilor geologice sunt incluse: descrierea geomorfologiei și geologiei amplasamentului, descrierea structurii terenului, a tipurilor de roci din amplasament (vârstă, tip, structură, stare), descrierea condițiilor tectonice, prezența unor discontinuități, falii, zone alterate, roci la zi, înclinarea straturilor etc.

M1.5. Condițiile hidrogeologice se referă cel puțin la tipul și extinderea acviferelor întâlnite în amplasament, nivelurile piezometrice, inclusiv posibila lor variație în timp, iar acolo unde prin tema

de investigare se solicită investigații hidrogeologice se adaugă parametri hidrogeologici ai acviferelor.

M1.6. Condițiile geotehnice includ stratificația terenului din amplasament, cu definirea limitelor dintre unitățile/orizonturile/straturile geotehnice, descrierea pământurilor/rocilor din fiecare unitate/orizont/strat, cu precizarea clasificării care a fost utilizată pentru denumirea pământurilor /rocilor și includerea valorilor parametrilor geotehnici fizici și mecanici. Valorile parametrilor geotehnici pentru fiecare strat, sunt valori măsurate sau derivate, după caz, care pot fi prelucrate, inclusiv prin metode statistice, pentru a obține valori care definesc natura și starea materialelor.

M1.7. Modelul terenului se dezvoltă și se completează progresiv, pe măsura obținerii datelor relevante.

M1.8. Gradul de detaliere al modelului terenului depinde de categoria geotehnică, astfel:

- Categoria geotehnică 1: structura/stratificația generală a terenului din amplasament, inclusiv valori derivate sau măsurate ale parametrilor geotehnici pentru fiecare unitate componenta, condiții hidrogeologice generale
- Categoria geotehnică 2: structura/stratificația detaliată a amplasamentului care să evidențieze și eventualele condiții locale, inclusiv valori derivate și măsurate ale parametrilor geotehnici prelucrate pentru a stabili valorile definatorii pentru natura și starea fiecărei unități/orizont/strat, condiții hidrogeologice generale sau detaliate (în funcție de cerințele temei de investigare)
- Categoria geotehnică 3: structura/stratificația generală și detaliată a amplasamentului care să evidențieze și eventualele condiții locale și variabilitatea terenului din amplasament, inclusiv valori derivate și măsurate ale parametrilor geotehnici prelucrate pentru a stabili valorile definatorii pentru natura și starea fiecărei unități/orizont/strat, condiții hidrogeologice generale sau detaliate (în funcție de cerințele temei de investigare).

M1.9. Modelul terenului este prezentat într-o secțiune special dedicată din Studiul geotehnic, care este întocmită pe bază de cartare geologică și geomorfologică, descrieri, profiluri geologice, litologice și hidrogeologice și tabele de valori ale parametrilor geotehnici pentru fiecare unitate/orizont/strat.

## **M2. Modelul geotehnic pentru proiectare**

M2.1. **Definiție:** Modelul geotehnic pentru proiectare este o reprezentare a terenului din amplasament derivată din modelul terenului care este utilizată la etapa de proiectare geotehnică pentru verificarea stărilor limită și situațiilor de proiectare.

M2.2. Modelul geotehnic pentru proiectare este elaborat în cadrul proiectului geotehnic, pe baza modelului terenului furnizat de studiul geotehnic, pentru fiecare situație de proiectare analizată, considerând stările limită relevante, pentru întreaga zonă de influență a construcțiilor prevăzute.

M2.3. Modelul geotehnic pentru proiectare poate fi mai simplificat sau mai detaliat față de modelul terenului, după cum o cer situațiile de proiectare și stările limită analizate.

M2.4. Modelul geotehnic de proiectare conține pentru fiecare unitate/orizont/strat parametrii geotehnici caracteristici adecvați situației de proiectare și stării limită analizate.

M2.5. Atunci când verificarea stărilor limită se realizează prin calcul, modelul geotehnic pentru proiectare cuprinde și valorile de calcul ale parametrilor geotehnici corespunzătoare abordărilor de calcul aplicate.

M2.6. Proiectul geotehnic va cuprinde o secțiune special dedicată Modelului geotehnic pentru proiectare care va conține:

- descrierea condițiilor de teren din amplasament pe baza rezultatelor investigațiilor geotehnice și a modelului terenului din Studiul geotehnic;
- precizări legate de eventuala omitere din analiză a unor date, cu justificarea acestei omisiuni;
- analiza rezultatelor investigațiilor geotehnice cuprinse în studiul geotehnic, respectiv a stratificației relevate și a valorilor măsurate și derivate ale parametrilor geotehnici;
- ipotezele considerate în elaborarea modelului geotehnic pentru proiectare;
- zona de influență considerată, eventual actualizată;
- vecinătățile construite care intră în zona de influență;
- reprezentarea grafică a modelului geotehnic pentru proiectare pentru fiecare stare limită/situație de proiectare analizată – profiluri litologice și hidrogeologice;
- tabele cu valori caracteristice și, după caz, de calcul ale parametrilor geotehnici pentru fiecare unitate/orizont/strat.

## **ANEXA N. O CLASIFICARE A PĂMÂNTURILOR DIN PUNCT DE VEDERE GRANULOMETRIC**

N1. Alcătuirea granulometrică a unui pământ, reflectată prin *denumirea pământului* reprezintă o primă caracteristică fizică a acestuia și dă indicații asupra comportamentului fizic și mecanic al pământului.

N2. Caracteristicile mecanice și fizice necesare în proiectarea geotehnică, sunt cele definitorii în stabilirea comportamentului pământului și a interacțiunii cu structurile geotehnice.

N3. Cuantificarea principalilor parametrii geotehnici fizici și mecanici se realizează prin programarea corectă a investigațiilor de teren și în laborator, care pornește de la tipul pământului caracterizat în prima fază prin *denumirea sa*, semnalând astfel și prezența pământurilor dificile.

N4. În acest sens, bazat pe practica națională și pe clasificări internaționale a fost construită diagrama ternară din figura de mai jos, care permite stabilirea rapidă a *denumirii pământului*, reunind granulometria și plasticitatea acestuia.

N5. În cadrul studiilor geotehnice, clasificarea pământurilor din punct de vedere granulometric, se va face utilizând diagrama ternară, care are reprezentate pe axe, fracțiunile granulometrice din SR EN ISO 14688-1:2018.

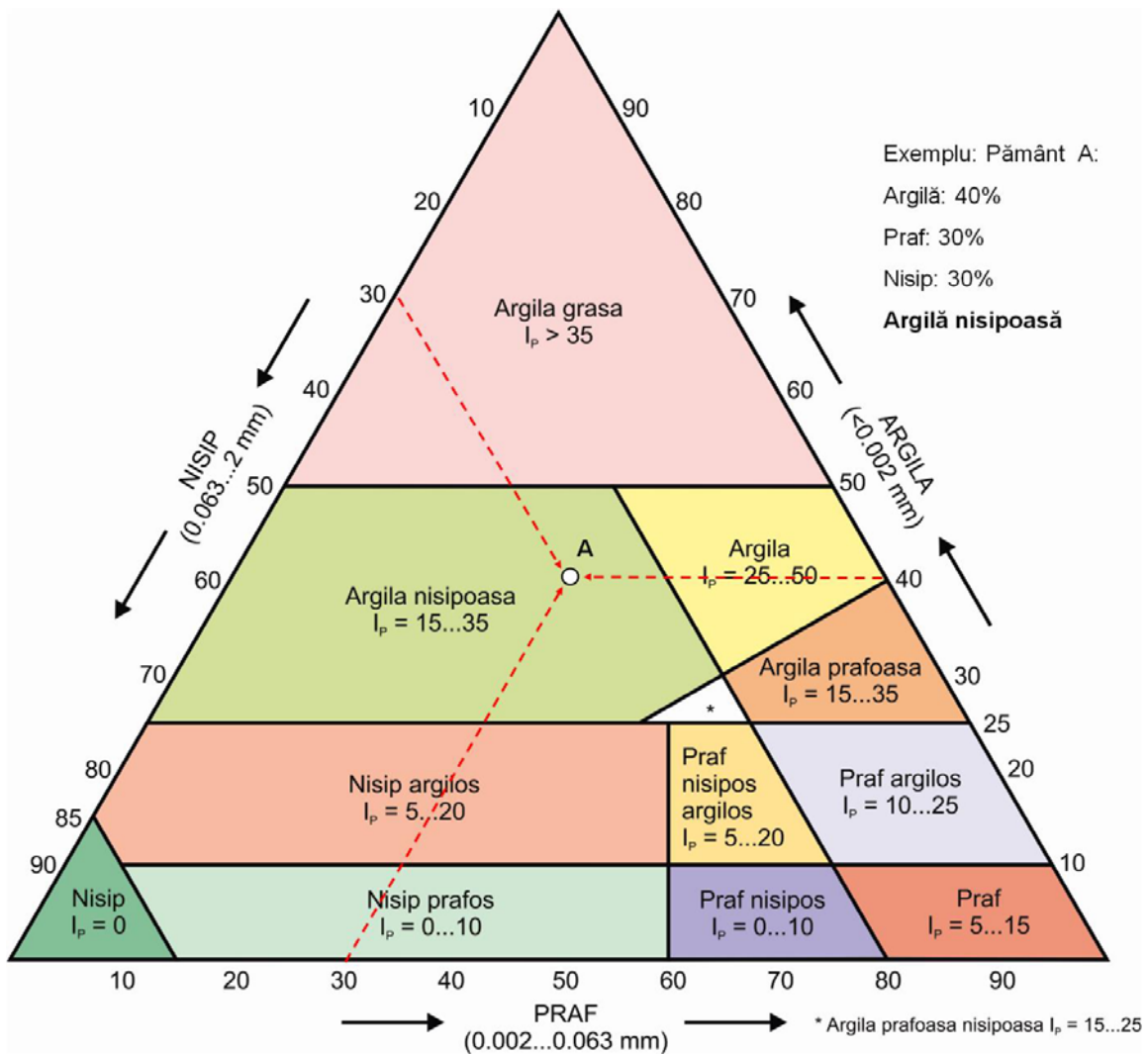


Figura N.1: Diagrama ternară

N6. În cazul în care, în componența pământului intră și fracțiuni grosiere cu diametrul echivalent al granulelor mai mare de 2 mm (pietriș, bolovăniș) denumirea pământului se stabilește astfel:

- se calculează procentele de argilă, praf și nisip, proporțional, eliminând fracțiunea grosieră;
- se reprezintă pământul în diagrama ternară și se identifică denumirea din diagrama ternară;
- dacă procentul de material grosier este mai mic de 20% pământul se descrie: *denumirea din diagrama ternară* cu rar pietriș (sau, după caz, pietriș și bolovăniș, bolovăniș și pietriș etc.)
- dacă procentul de material grosier este între 20% și 40% pământul se descrie: *denumirea din diagrama ternară* cu pietriș (sau, după caz, pietriș și bolovăniș, bolovăniș și pietriș etc.)
- dacă procentul de material grosier este mai mare de 40% pământul se descrie: pietriș (sau, după caz, pietriș și bolovăniș, bolovăniș și pietriș etc.) cu *denumirea din diagrama ternară*

N7. Opțional, sau la solicitarea părților interesate, se pot preciza denumiri ale pământurilor după alte clasificări sau standarde naționale și internaționale.

### ANEXA O. FIȘA COMPLEXĂ A FORAJULUI/SONDAJULUI CU REZULTATELE ÎNCERCĂRILOR

Denumirea obiectivului .....  
 Unitatea executantă ..... **FIȘA COMPLEXĂ A FORAJULUI/SONDAJULUI CU REZULTATELE ÎNCERCĂRILOR NR. ....**  
 Amplasament ..... Data începerii forajului/sondajului .....  
 Contract nr. .... Data terminării forajului/sondajului .....

COTA ABSOLUTĂ / RELATIVĂ	ADÂNCIMEA	GROSIMEA	COLOANĂ LITOLGICĂ	N.H. - Apa subterană	DESCRIEREA STRATULUI	PROBA			GRANULOSITATE				w	w <sub>L</sub>	w <sub>P</sub>	I <sub>P</sub>	I <sub>C</sub>	ρ	ρ <sub>d</sub>	n	e	S <sub>r</sub>	k	COMPRESIBILITATE				REZISTENȚA LA FORFECARE				SPT	OBSERVAȚII						
						NUMĂR PROBA (TURBURATĂ/ NETURBURATĂ)	CLASA PROBEI	ADÂNCIME	DISTRIBUȚIE PROCENTUALĂ	C <sub>u</sub> = d <sub>600</sub> /d <sub>10</sub>	Tip încercare	E <sub>sed 200-300</sub>												ε <sub>500</sub>	I <sub>ms100</sub>	P <sub>a</sub>	Tip încercare	φ	c	Tip încercare	E <sub>sed 200-300</sub>			ε <sub>500</sub>	I <sub>ms100</sub>	P <sub>a</sub>	Tip încercare	φ	c
m	2	3	4	5	6	7	8	9					10	11	12	13	14	15	16	17	18	19	20									21	22						
m	1	2	3	4	5	6	7	8	9	10	11	12	13	14	15	16	17	18	19	20	21	22	23	24	25	26	27	28	29	30	31	32	33	34	35	36	37	38	

**NOTA:**  
 În funcție de necesitatea studiului geotehnic se completează coloanele corespunzătoare altor tipuri de determinări și se fac precizări în coloana „Observații”  
 În coloana „7” se recomandă utilizarea unor semne convenționale pentru tipul probelor prelevate (aceste semne trebuie explicitate)

Întocmit, Verificat,